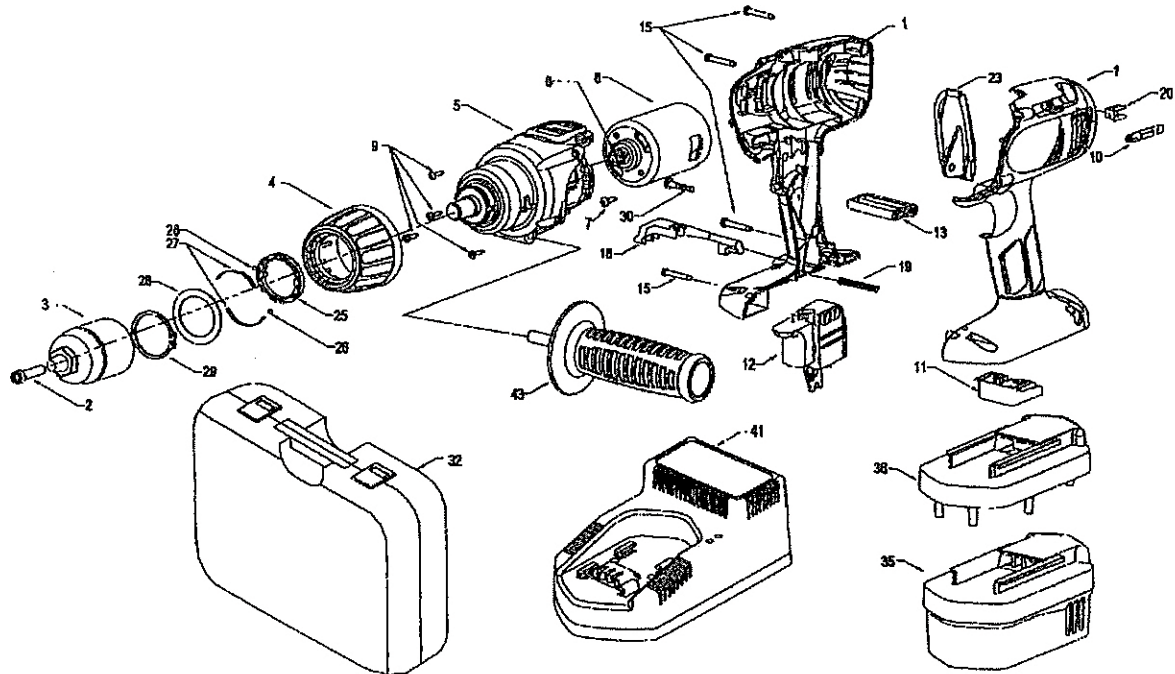


AC 12 ACH 14 ACH 19

Teile-Nr. 306.150 Printed in Germany 01/03



Pos	Teile-Nr.	Benennung	Type
1	306126	Handgriff 2 Hälften	AC 12
	306134	Handgriff 2 Hälften	ACH 14
	306142	Handgriff 2 Hälften	ACH 19
2	894098	Schraube	AC 12/ACH 14/ACH 19
	905261	1/2" Spannfutter	AC 12
3	907465	Spannfutter	ACH 14/19
	905259	Verstellring	AC 12
4	905283	Verstellring	ACH 14/19
	905390	Getriebegehäuse	AC 12
5	905394	Getriebegehäuse	ACH 14/19
	891238	Ritzel	AC 12/ACH 14/ACH 19
6	889199	Schraube	AC 12/ACH 14/ACH 19
	905391	Motor	AC 12
	905392	Motor	ACH 14
7	905393	Motor	ACH 19
	907365	Schraube	AC 12/ACH 14/ACH 19
	895517	Schraubertbit	AC 12/ACH 14/ACH 19
8	891033	Kontaktplatte	AC 12/ACH 14/ACH 19
	893101	Schalter	AC 12/ ACH 14
9	892667	Schalter	ACH 19
	891247	Drehrichtg. -Schieb.	AC 12/ACH 14/ACH 19
10	888993	Schraube	AC 12/ACH 14/ACH 19
	891352	Arretierschalter	AC 12/ACH 14/ACH 19
11	891353	Feder	AC 12/ACH 14/ACH 19
	892955	Blechclip	AC 12/ACH 14/ACH 19
12	907472	Griffmodul groß	AC 12/ACH 14/ACH 19
	907471	Griffmodul mittel	AC 12/ACH 14/ACH 19
	907464	Griffmodul klein	AC 12/ACH 14/ACH 19
13	907442	Kunststoffring	AC 12/ACH 14/ACH 19
	907440	Kugel	AC 12/ACH 14/ACH 19

Pos	Teile-Nr.	Benennung	Type
27	907441	Feder	AC 12/ACH 14/ACH 19
28	907443	Scheibe	AC 12/ACH 14/ACH 19
	907444	Sicherungsring	AC 12/ACH 14/ACH 19
29	907438	Schraube	AC 12/ACH 14/ACH 19
	304581	Koffer	AC 12
30	304662	Koffer	ACH 14
	304670	Koffer	ACH 19
	280747	Akku 12 V	AC 12
31	280755	Akku 14,4 V	ACH 14
	304719	Akku 19,2 V	ACH 19
	901560	Deckel f. Akku	AC 12
32	901561	Deckel f. Akku	ACH 14
	907488	Deckel f. Akku	ACH 19
33	304379	Schnellladegerät	AC 12/ACH 14/ACH 19
	305189	seitl.Handgriff	AC 12/ACH 14/ACH 19