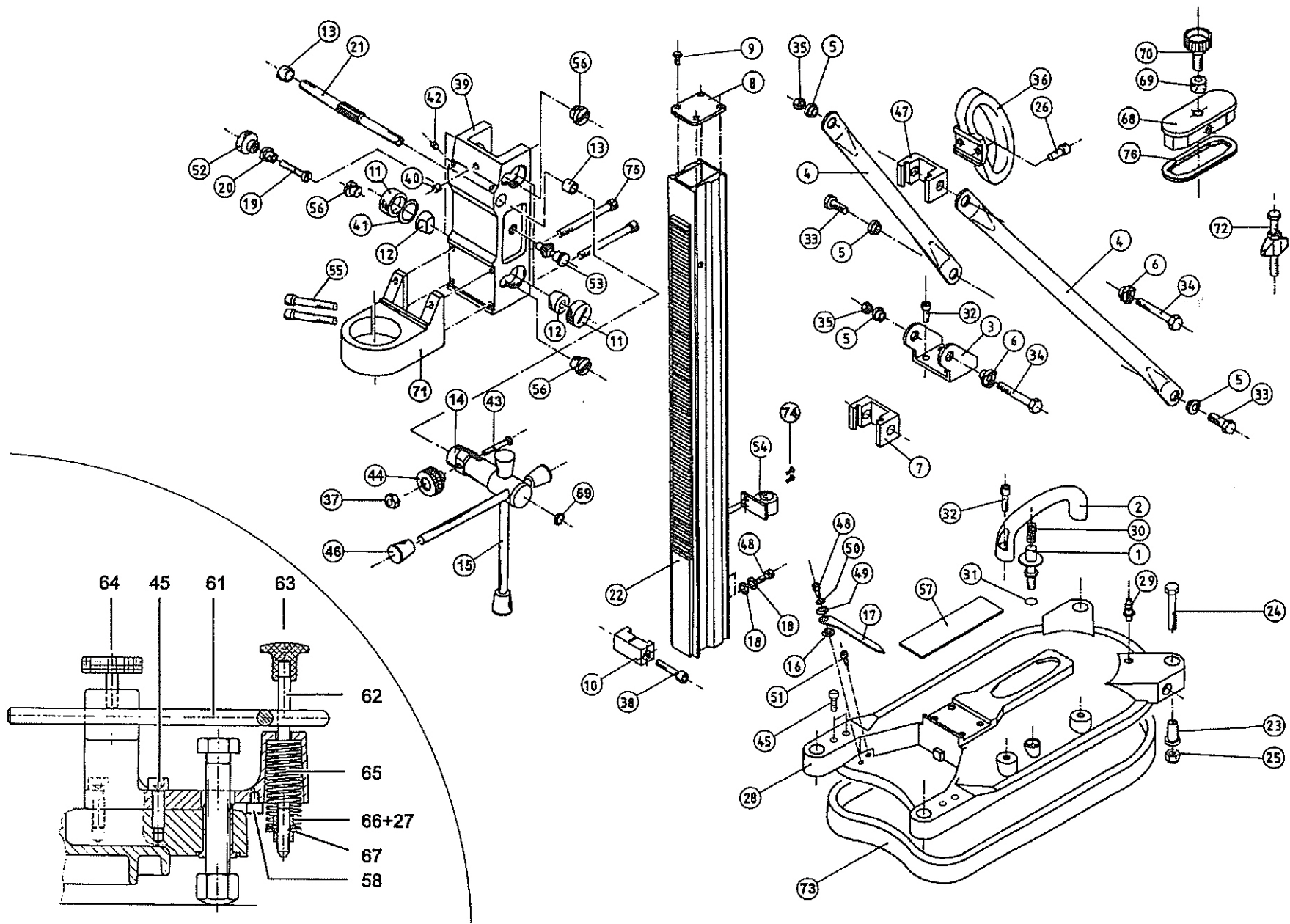


FLEX®

FLEX 0695



Gültig für FLEX BD04

1	257.020	Lüftungsgriff	1
2	257.022	Bügelgriff	1
3	257.024	Schienenhalter	1
4	257.026	Stütze 660 mm	2
5	257.027	Spannbüchse	4
6	257.028	Klemmbüchse	2
7	257.030	Spannklotz	2
8	258.763	Anschlagplatte	1
9	257.034	6kt Schraube M5x12	4
10	257.035	Anschlag	1
11	257.039	Spannschraube	4
12	257.040	Gleitstück	4
13	257.042	Büchse	2
14	257.044	Kurbelzapfen Kunststoff	1
15	257.047	Kurbelstange lang	2
16	257.052	Zeigerbüchse	1
17	257.053	Zeiger	1
18	254.493	U-Scheibe M6	4
19	257.064	Messingschraube	1
20	257.065	Gewindehülse	1
21	257.041	Kurbelwelle	1
22	257.313	Schiene 840 flach	1
23	257.049	Einpresshülse M12	4
24	257.051	6kt-Schraube M12x75	4
25	257.050	Hut-Mutter 6kt. M12	4
26	257.324	Inb-Schr.nied.KopfM 6x 16	2
27	254.493	U-Scheibe Dm 6.4x12.5x1.6	2
28	257.019	Chassis HCCB-4	1
29	257.316	Stecknippel G 1/8A DIN	1
30	257.021	Druckfeder Dm6,3x0,8x23	1
31	257.317	O-Ring 8x2,5 N 70	1
32	257.023	Inbus-Schraube M 6x 18	6
33	257.029	6kt-Schraube M8x25	2
34	257.031	6kt-Schraube M8x75	2
35	251.472	Mutter 6kt. M8x0,8d	2
36	257.323	Traggriff	1
37	257.322	Stop-Mutter M5 nied.Form	1
38	162.949	Inbus-Schraube M 6x 35	1
39	257.037	Support	1

40	257.038	Gewindestift M8x6	1
41	257.320	Tellerfeder Dm25/12.2/0.7	2
42	257.043	Gewindestift M6x8	2
43	257.045	6kt-Schraube M 5x45	1
44	257.318	Sterngriff M5 I	1
45	257.333	Inbus-Schraube M 6x 20	4
46	257.319	Schaltknopf Dm 12	4
47	257.312	Spannklotz	2
48	254.888	Inbus-Schraube M 6x 12	5
49	257.055	Tellerfeder Dm23/10.2x0.9	1
50	257.056	U-Scheibe Dm 6.4/16x0.8	1
51	257.057	Inbus-Schraube M 4x 6	1
52	257.321	Kordelgriff M6 I.	1
53	257.059	Rastbolzen M10x1 Dm 5	1
54	257.314	Wasserwaage	1
55	121.657	Inbus-Schraube M6x30	2
56	257.311	Anstellschraube	4
57	257.061	Polycarb.Schild FLEX-B4	1
58	257.058	furchende Linsen-Schraube M4x9	2
59	257.033	Griffbremse	1
60	257.325	Halter links(von hinten gesehen)	1
60	257.326	Halter rechts(von hinten gesehen)	1
61	257.334	Bügel Anbohrzentrierung	1
62	257.327	Halter Wasserring FLEX	2
63	257.328	Pilzgriff EL 76.1.25-M6	2
64	257.046	Kordelgriff M6 A.Gew.	2
65	257.329	Druckfeder Dm14x1.25x90	2
66	221.872	Mutter 6kt. M6x0,8d	2
67	257.332	U-Scheibe Dm 6.4x18x1.6	2
68	257.073	Verschlusskappe	1
69	257.072	Dichtung für Rändelschraube	1
70	257.071	Rändelschraube	1
71	256.956	Motorklemme Ø 63 mm	1
72	256.960	Befestigungsblock	1
73	257.074	Vakuumprofil	1
74	257.062	Kerbnagel 4x8	2
75	257.068	Inbus-Schraube M6x65	2
76	257.073	Dichtung Anschlusskappe	1

258 889

257321