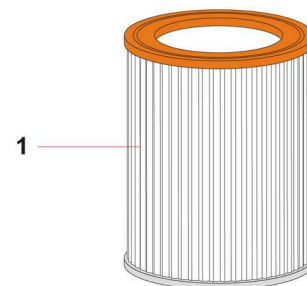
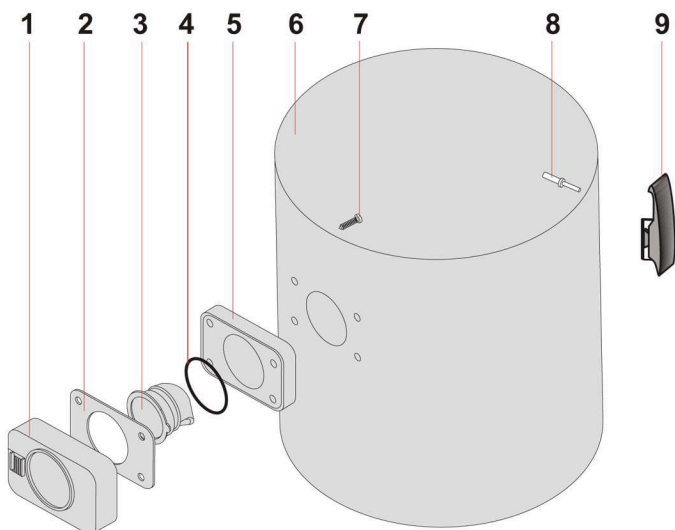


PIECES MOTEUR BF 19 - REF 929000			
REPERE	REFERENCE	DESIGNATION	NB PIECES
1	597043	CABLE ELECTRIQUE 3X1,5- 8,5 m	1
2	597044	PASSE CABLE	1
3	597045	SERRE-CABLE	1
4	597046	VIS	2
5	598051	CONNECTEUR	1
6	598011	CACHE CONNECTEUR	1
7	598052	VIS 5X45	2
8	597160	PLATEAUPLASTIQUE PORTE-ACCESSOIRES	1
9	598053	RESSORT	2
10	597159	RONDELLE 8 X 32	2
11	597119	RONDELLE 6 X 18	2
12	597053	VIS 5X14	2
13	598054	BOUCHON	14
14	598012	POIGNEE	1
15	597046	VIS 5X20	1
16	597046	VIS 5X20	2
17	597061	VIS 5X55	2
18	597117	VIS 5X35	2
19	598093	CAPOT SUPERIEUR	1
20	597090	PRISE	1
21	598018	VIS M4X16	4
22	597088	ECROU M4	4
23	597059	COMMUTATEUR	1
24	598056	VOYANT DEPRESSION	1
28	597060	FILTRE	1
29	597117	VIS	6
30	598094	COUVERCLE SUPERIEUR MOTEUR	1
31	597069	RONDELLE	1
32	597117	VIS 5X40	6
33	597046	VIS 5X20	4
34	598095	FIXATION MOTEUR	1
35	597046	VIS 5X20	2
36	597086	FIXATION PLATINE	2
37	597085	PLATINE ELECTRIQUE	1
38	597072	GARNITURE	1
39	597122	MOTEUR 2 ETAGES S 42	1
40	597072	GARNITURE	1
41	598016	RONDELLE	1
42	598096	CARTER MOTEUR INFERIEUR	1
43	598097	VIS M5X40	1
44	597123	RONDELLE	1
45	597046	VIS 5X20	2
46	598060	CONNECTEUR MASSE	1
47	598061	PLOT	1
48	598062	JOINT	1
49	598063	SUPPORT CARTOUCHE	1
50	597101	VIS INOX 5X25	1
51	598065	TUYAU PLASTIQUE	1
52	598066	COLLIER	1
53	598067	CLIPS	1
54	598068	JOINT	1
55	598069	BUSE DEPRESSION	1

FILTRES - REF 919101			
REPERE	REFERENCE	DESIGNATION	NB PIECES
1	919101	MICROFILTRE	1





PIECES CUVE CARBONE BF 19			
REPERE	REFERENCE	DESIGNATION	NB PIECES
1	598099	VERROUILLAGE ENTREE CUVE	1
2	597016	PLAQUE	1
3	597017	RACCORD ENTREE DE CUVE	1
4	597133	JOINT TORIQUE	1
5	597015	JOINT EMBASE ENTREE CUVE	1
6	598098	CUVE CARBONE	1
7	597014	VIS	4
8	597010	RIVET 5X19	4
9	597009	CROCHET DE FERMETURE	2

PIECES CHARIOT BF 19			
REPERE	REFERENCE	DESIGNATION	NB PIECES
1	598025	EMBASE CHARIOT	1
2	598071	ROUE AF19	4
3	598072	SUPPORT DE GIRAFE AF19/BF19	1
4	598028	VIS	8
5	597053	VIS 5X14	4

