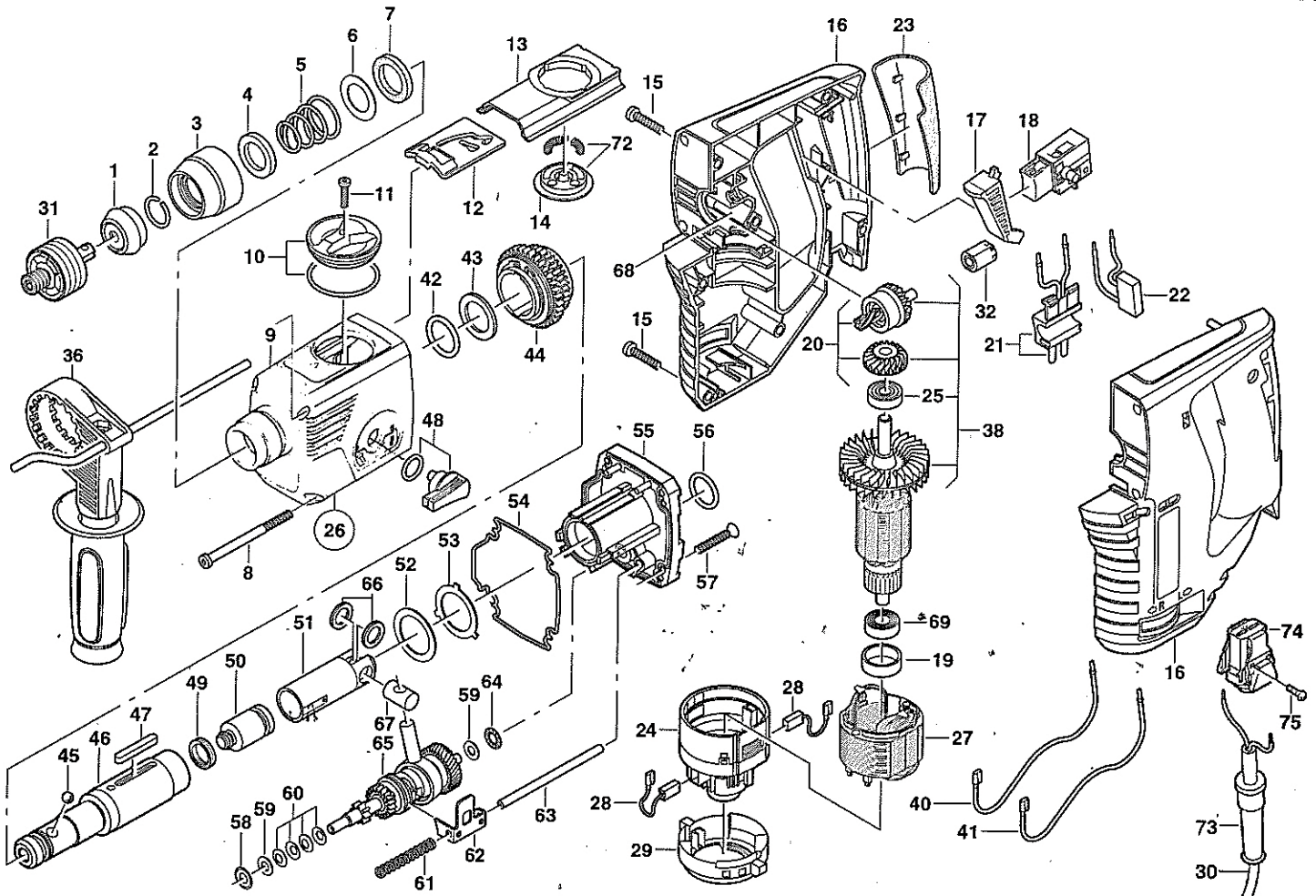


# Bohrhammer BRL 3501 A



Pos.	Teilenr.	Bezeichnung	Pos.	Teilenr.	Bezeichnung	Pos.	Teilenr.	Bezeichnung
1	272.884	Schutzkappe	26	311.049	Getriebe kompl.	55	273.376	Zylinderflansch kpl.
2	272.892	Runddraht Sprenggr.	27	311.057	Magnetfeld	56	311.103	Filzring
3	272.906	Betätigungshülse	28	273.139	Kohlebürste	57	273.392	Senkkopfschr. KT 4 x 30
4	272.914	Scheibe	29	273.147	Umschaltring	58	273.406	Axiallager
5	272.922	Kegelfelder	30	149.144	Kabel kompl.	59	273.414	Scheibe
6	272.930	Passscheibe 20 x 32 x 0,8	31	272.620	Adapter f. Bohrfutter	60	273.422	Tellerfeder 12,5 x 6,2 x 0,5
7	272.949	Dichtfilz	32	273.155	Kühlkörper kpl.	61	273.430	Druckfeder
8	272.957	Schraube 75 mm	36	310.301	Handgriff kpl.	62	273.449	Schaltgabel
9	272.965	Getriebegehäuse kompl.	38	311.065	Anker kompl.	63	273.457	Schaltachse
10	311.006	Umschaltung kompl.	40	311.073	Litze 285 mm schw.	64	273.465	Axiallager
11	272.981	Linsenschr. Torx KT 3 x 14	41	273.228	Litze 285 mm gelb	65	273.473	Vorgelegewelle kpl.
12	273.007	Schaltblech	42	273.236	O-Ring 22 x 3	66	273.481	Stützscheibe 12 x 18 x 1,2
13	273.015	Schieberführung	43	273.244	Scheibe, Stütz 22 x 32 x 2	67	273.503	Lagerbolzen
14	273.023	Führungsscheibe	44	273.252	Schiebeblock m. Rutschk.	68	273.511	Fetraumadapter
15	273.031	Schraube 4,0 x 19	45	273.260	Stahlkugel 7 mm	69	311.111	Kugellager
16	273.058	Gehäuse rot	46	273.279	Bohrspindel	72	311.138	Führungsscheibe kompl.
17	273.066	Schalterdrücker	47	273.287	Passfeder	73	273.554	Knickschutztülle
18	273.074	Schalter	48	311.081	Umschaltung kompl.	74	273.562	Adapter f. Netzkabel
19	311.014	Gummilagerteil	49	273.309	O-Ring 22 x 3	75	273.570	Schraube 3 x 16
20	273.082	Zwischenwelle + Kegeln.	50	273.317	Flugkolben			
22	273.090	Kondensator	51	273.325	Hubkolben			
23	273.104	Handgriffdeckel	52	273.333	Axialscheibe			
24	311.022	Lagersch. + Kohlehalter	53	273.341	Anlaufscheibe			
25	311.030	Kugellager	54	273.368	Dichtung			