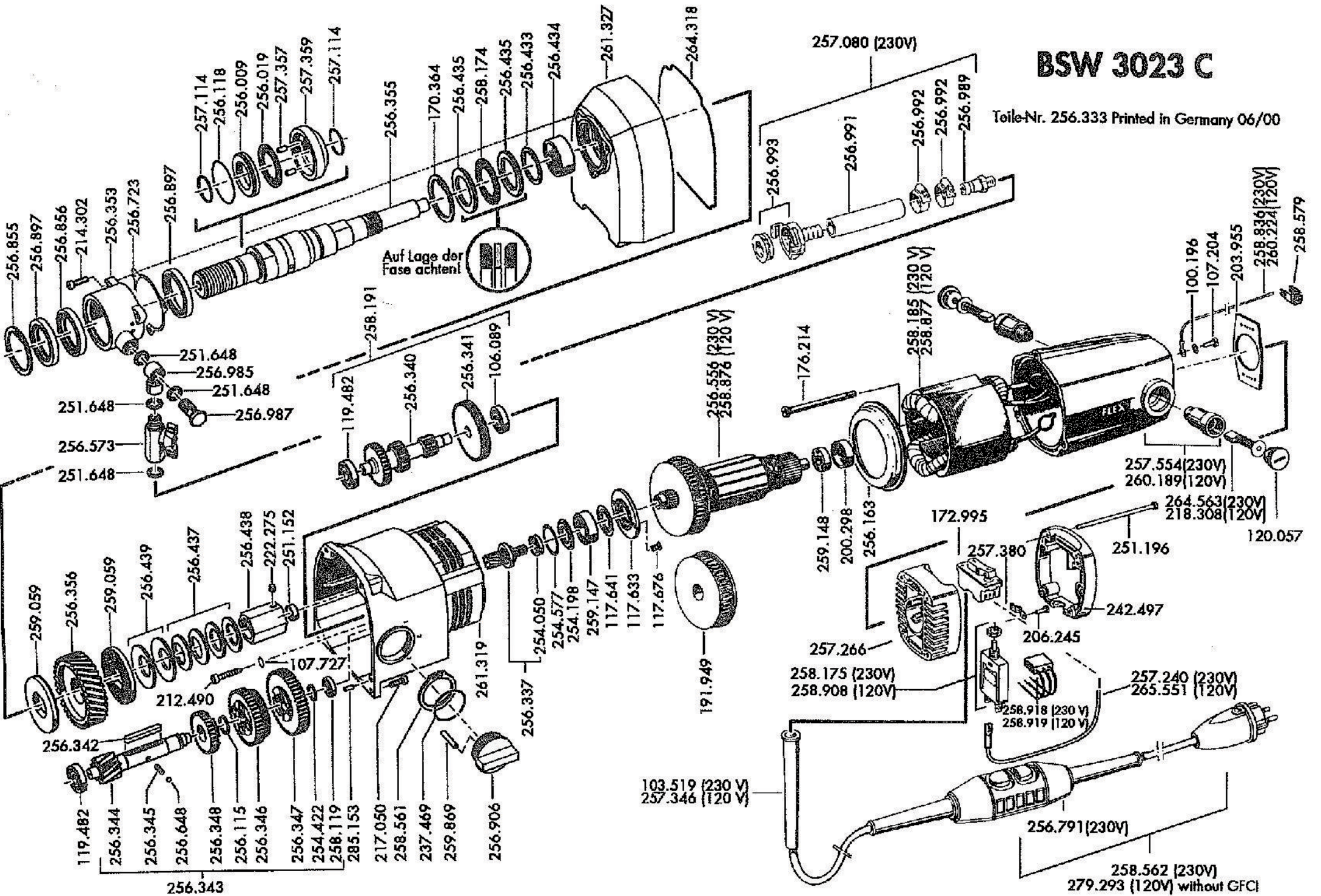


# BSW 3023 C

Toile-Nr. 256.333 Printed in Germany 06/00



Auf Lage der Fase achten!