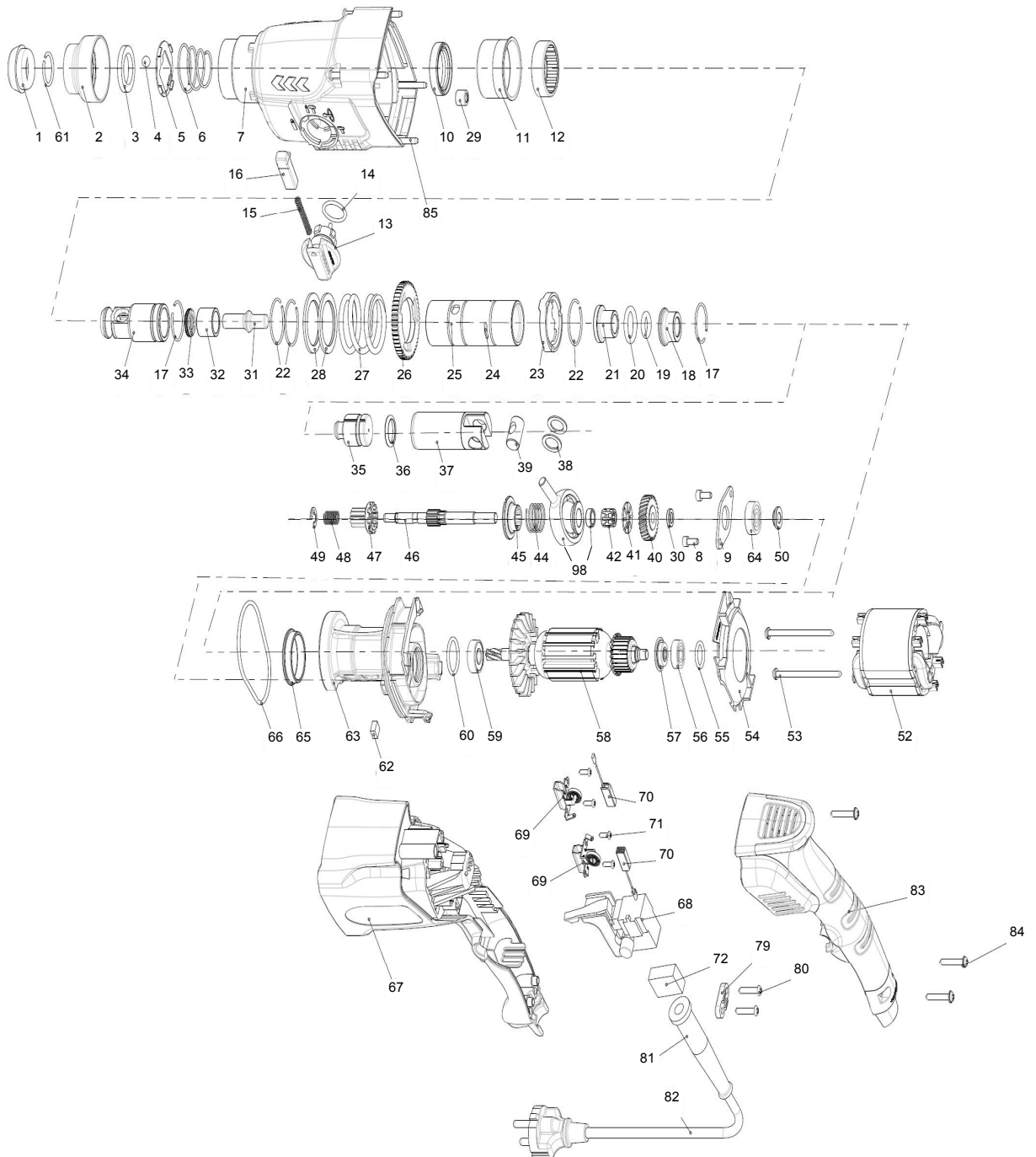


CHE 2-26 SDS-plus

Teile-Nr. 373.796 04/2010

Ersatzteilliste
Spare parts List
Liste des Pièces de rechange
Lista de repuestos

Nur für Reparaturwerkstätten und Elektrofachkräfte
Only for specialized electrical personnel and repair-shops
Uniquement pour les ateliers de réparation et les électriciens qualifiés
Sólo para talleres de reparación y electricistas



CHE 2-26 SDS-plus

Teile-Nr. 373.796 04/2010

Pos.	Teile-Nr.
1	370.967
2	370.975
3	370.983
4	370.991
5	371.009
6	371.017
7	371.025
8	371.831
9	371.041
10	371.068
11	371.076
12	371.084
13	371.092
14	371.106
15	371.114
16	371.122
17	371.130
18	371.149
19	371.157
20	371.165
21	371.173
22	371.181
23	371.203
24	371.211
25	371.238
26	371.246
27	371.254
28	371.262
29	371.270
30	371.289
31	371.297
32	371.300
33	371.319
34	371.327
35	371.335
36	371.343
37	371.351
38	371.378
39	371.386
40	371.394
41	371.408
42	371.416
44	371.424
45	371.432
46	371.440
47	371.456
48	371.467
49	371.475

Pos.	Teile-Nr.
50	371.483
52	371.491
53	371.890
54	371.505
55	371.513
56	371.521
57	371.548
58	371.556
59	371.564
60	371.572
61	371.580
62	371.599
63	371.602
64	371.610
65	371.629
66	371.637
67	371.645
68	371.653
69	371.661
70	371.688
71	371.866
72	371.696
79	371.718
80	371.858
81	371.726
82	371.734
83	371.742
84	371.874
85	371.882
98	371.793

Set Pos.	Teile-Nr.
	371.823
8	371.831
53	371.890
71	371.866
80	371.858
84	371.874
85	371.882

Änderungen vorbehalten
Modifications reserved
Modifications reserves
Salvo modificaciones

FLEX-Elektrowerkzeuge GmbH
Bahnhofstr. 15
71711 Steinheim/Murr

Tel. +49 (0) 7144 828-0
Fax +49 (0) 7144 25899

info@flex-tools.com
www.flex-tools.com