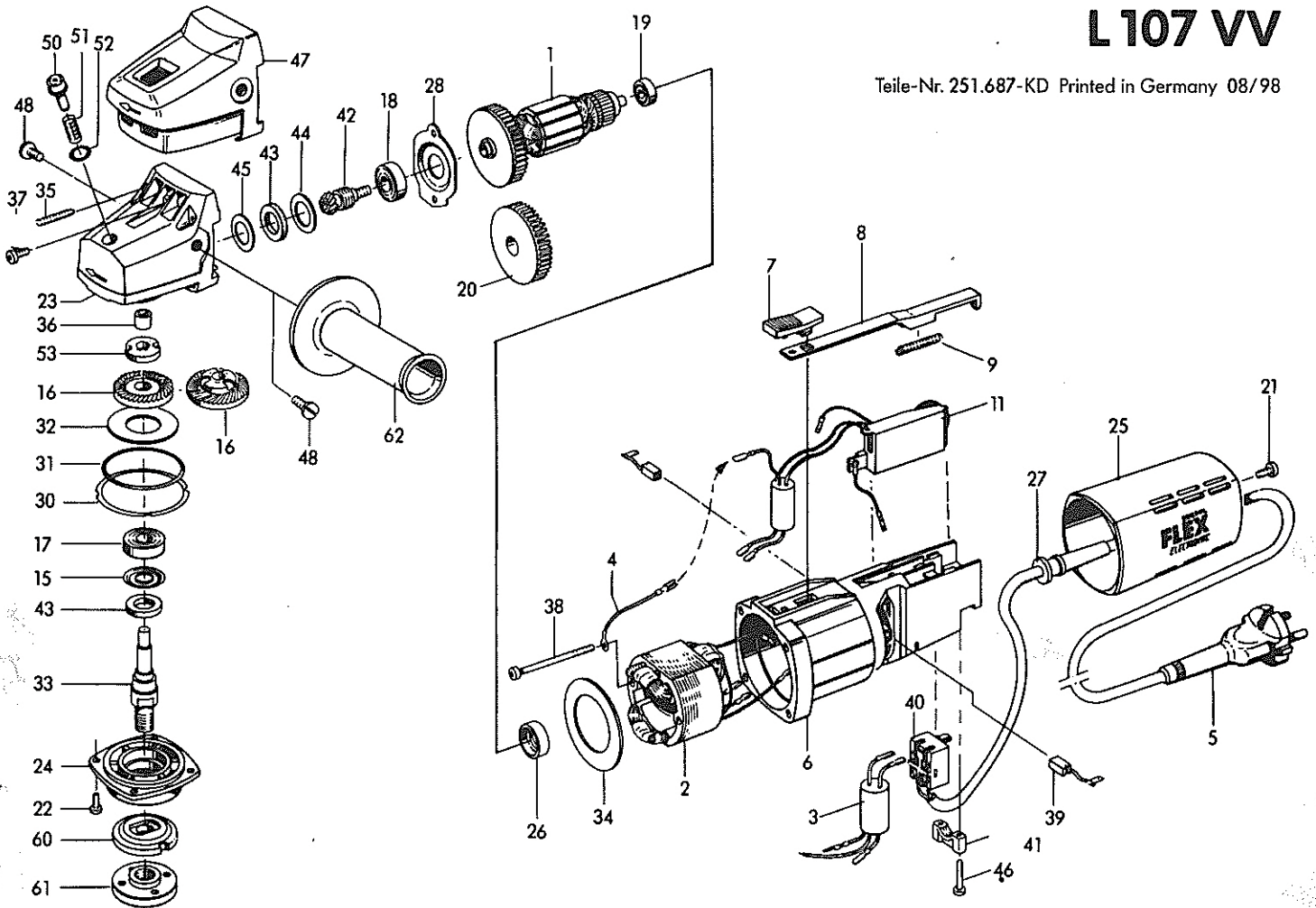


L 107 VV

Teile-Nr. 251.687-KD Printed in Germany 08/98



DIN Norm	Abmessung mm	Pos.	Teile-Nr.	Menge	Benennung
Ersatzteile					
		1	251.595	1	Anker
		2	251.621	1	Magnetfeld
		3	212.636	1	Kondensator
		4	212.660	1	Litze für Kondensator
2,5 m		5	236.470	1	Kabel
4,0 m		5	236.462	1	Kabel
		6	195.677	1	Motorgehäuse mit Kohlenhalter
		7	211.451	1	Schalthebel
		8	195.812	1	Schaltstange
		9	195.820	1	Druckfeder
		11	251.368	1	Elektronik
		15	100.277	1	Dichtungsring 6001 J
625	12x28x8	16	250.307	1	Kegelrad (L 107)
625	10x26x8	17	214.884	1	Rillenkugellager 6001 2 RS
625	10x26x8	18	254.442	1	Rillenkugellager 6000 2RSD
625	7x19x6	19	254.443	1	Rillenkugellager 607 2RSD
		20	177.644	1	Windflügel
	KT 4x12	21	195.715	2	Kreuzschlitz-Schraube
7985	M4x12	22	149.136	4	Linse
		23	250.538	1	Getriebegehäuse für Spindel-arretierung
		24	152.072	1	Getriebedeckel
		25	213.780	1	Haube
		26	257.354	1	Lagerring
		27	197.041	1	Kabelschuttschlauch
		28	257.750	1	Lagerdeckel
		30	257.418	1	Distanzring
	48x1,2	31	159.204	1	Dichtungsring
	50x25,4x1,5	32	159.212	1	Tellerfeder
		33	252.030	1	Getriebewelle
		34	159.247	1	Luftführung
	KT 4x30	35	195.693	4	Kreuzschlitz-Schraube
		36	189.251	1	Sinterlager
7985	M4x8	37	258.573	2	Torx-Schraube
	KT 4x40	38	195.707	2	Torx-Schraube
	6,3x7	39	250.066	2	Kohlen K 23
		40	195.782	1	Schalter
		41	215.074	1	Kabelschelle
		42	250.305	1	Ritzel (L 107 VV)
	24x14x4	43	160.512	1	Dichtring
	25,9x15,5x0,5	44	160.520	1	Scheibe

DIN Norm	Abmessung mm	Pos.	Teile-Nr.	Menge	Benennung
	23x14x0,5	45	160.539	1	Scheibe
		47	250.234	1	Griffhaube mit Spindel-arretierung
		48	211.796	1	Schraube
		50	250.265	1	Arretierknopf
		51	250.589	1	Druckfeder
		52	250.266	1	Dichtungsring
		53	250.597	1	Arretierscheibe
			255.691	16 g	Getriebefett (VE 1 kg)
Für 110-Volt-Maschinen unterscheiden sich nachstehende Teile gegenüber den 220-Volt-Maschinen:					
		1	251.752	1	Anker
		2	251.753	1	Magnetfeld
		2	183.709	1	Magnetfeld
		5	218.235	1	Kabel mit Stecker USA
		33	167.746	1	Getriebewelle 5/8"
		39	218.073	2	Kohle K 33
Grundausrüstung					
		62	194.034	1	Handgriff
		63	251.682	1	Schutzhaube mit Staubabsaugung
	SW 14		100.102	1	Einmaulschlüssel
	SW 17		106.461	1	Einmaulschlüssel
			100.110	1	Stirnlochschlüssel