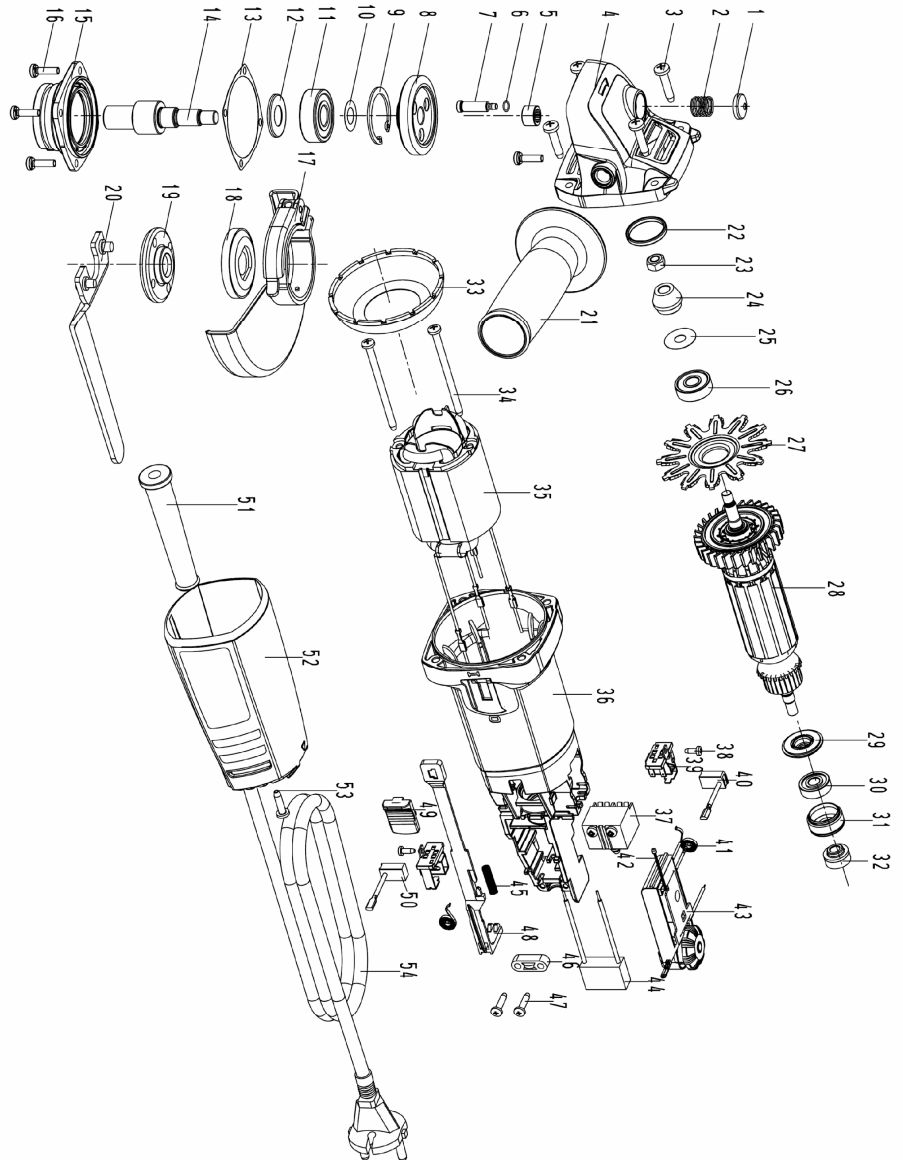


Pos.	Teile-Nr.	Beschreibung
1	336.440	Arretierknopf
2	336.467	Feder
3	357.871	Schraube
4	336.475	Getriebegehäuse
5	336.483	Nadelhülse
6	357.901	O-Ring
7	336.459	Arretierbolzen
8	357.936	Kegelrad
9	336.513	Sicherungsring
10	336.505	Scheibe
11	119.482	Kugellager
12	336.521	Staubabdeckung
13	357.987	Distanzring
14	336.556	Getriebewelle
15	358.002	Lagerdeckel
16	331.457	Schraube
17	358.029	Schutzhaube
18	335.282	Spannflansch
19	100.080	Spannmutter
20	100.110	Anhalteschlüssel
21	335.274	Handgriff
22	336.580	Gummiring
23	221.872	Mutter
24	336.599	Ritzel
25	336.602	Dichtscheibe
26	336.610	Kugellager
27	358.150	Lagerdeckel
28	358.169	Anker
29	336.645	Dichtring
30	254.443	Kugellager
31	336.653	Lagerring
32	358.207	Magnetring
33	336.661	Luftführung
34	336.823	Schraube
35	358.231	Magnetfeld
36	358.258	Motorgehäuse
37	336.769	Schalter
38	336.831	Schraube
39	336.718	Kohlehalter
40/50	358.290	Ab.Kohle
41	336.858	Feder
42	358.304	PTC-Temperaturfühler
43	358.312	Elektronik
44	358.320	Kondensator
45	336.777	Feder
46	336.742	Kabelschelle
47	358.363	Schraube
48	358.347	Schaltstange
49	358.371	Schalthebel
51	336.750	Kabelschuttschlauch
52	358.401	Haube
53	329.797	Schraube
54	295.663	Kabel, kompl.



Nur für Reparaturwerkstätten und Elektrofachkräfte  
Only for specialized electrical personnel and repair-shops  
Uniquement pour les ateliers de réparation et les électriciens qualifiés  
Sólo para talleres de reparación y electricistas

Änderungen vorbehalten  
Modifications reserved  
Modifications reserves  
Salvo modificaciones