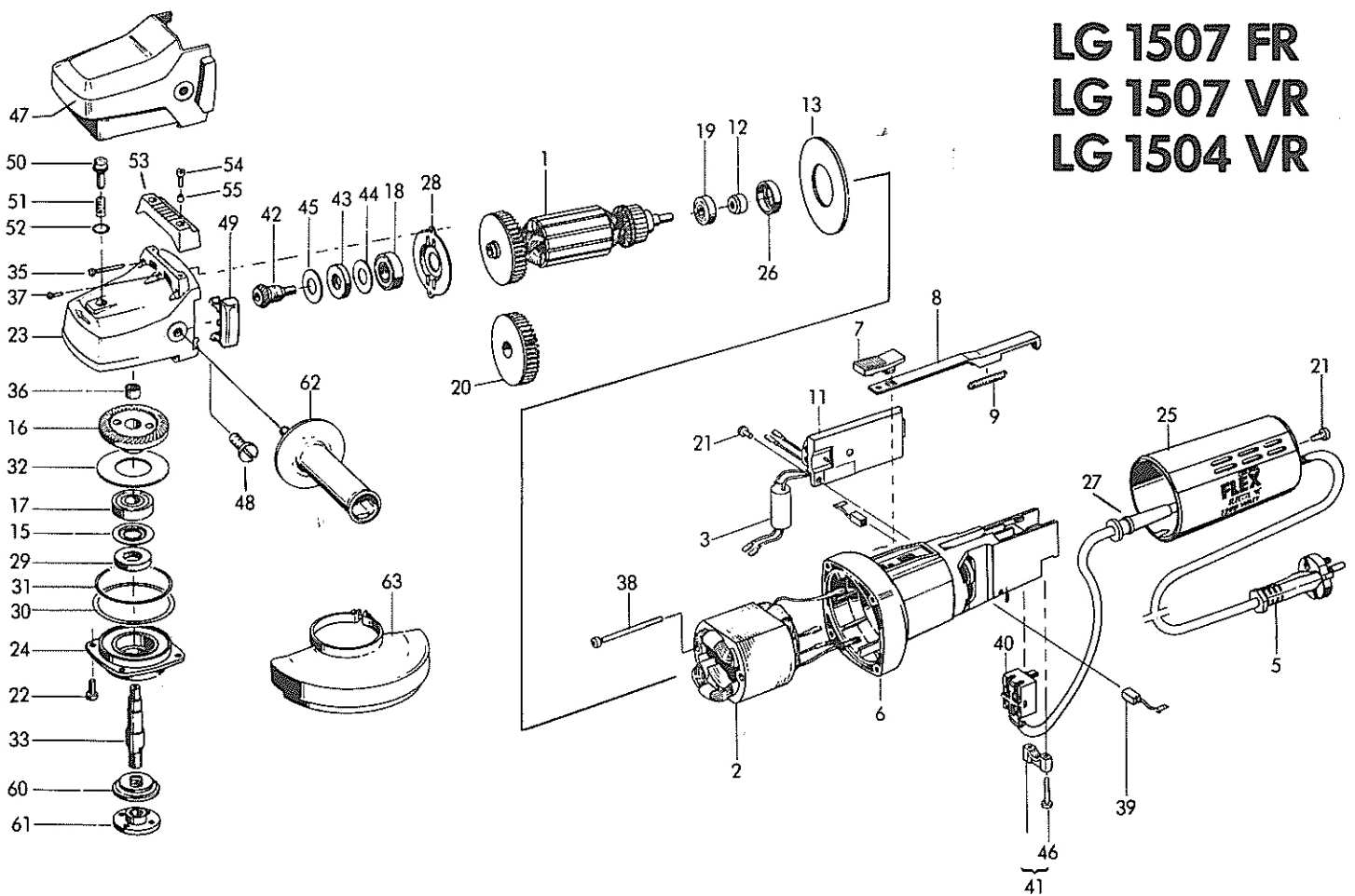


# LG 1507 FR LG 1507 VR LG 1504 VR



Teile-Nr. 252.621-KD Printed in Germany 08/98

DIN Norm	Abmessung mm	Pos.	Teile-Nr.	Menge	Benennung
<b>Ersatzteile</b>					
			1	219.568	1 Anker
			2	225.568	1 Magnetfeld
	4,0 m		3	212.628	1 Kondensator
			5	149.144	1 Kabel
			6	252.617	1 Motorgehäuse mit Kohlenhalter
			7	211.451	1 Schalthebel
			8	253.170	1 Schaltstange
			9	195.820	1 Druckfeder
			11	225.606	1 Elektronik mit Kondensator (FR)
			11	225.924	1 Elektronik mit Kondensator (VR)
			12	219.983	1 Magnetring
			13	252.619	1 Luftführung
			15	102.830	1 Dichtungsring 6202 J
			16	250.240	1 Kegelrad (LG 1504)
625	15x35x11		17	214.892	1 Rillenkugellager 6002 2 RS
625	10x26x8		18	254.442	1 Rillenkugellager 6000 2 RSD
625	7x19x6		19	254.443	1 Rillenkugellager 607 2 RSD
			20	177.644	1 Windflügel
	KT 4x12		21	195.715	3 Torx-Schraube
912	M 5x16		22	105.872	4 Zylinderschraube
			23	253.650	1 Getriebegehäuse für Spindelarreterung
			24	176.788	1 Getriebedeckel
			25	241.288	1 Haube (FR)
			25	252.168	1 Haube (VR)
			26	257.354	1 Lagerring
			27	215.848	1 Kabelschutzhülse
	18x31x4		28	253.460	1 Lagerdeckel
			29	176.834	1 Dichtring
	79,9x70,1x91		30	176.524	1 Distanzring
	68x1,2		31	176.559	1 Dichtungsring
	70x30,5x1,5		32	176.826	1 Tellerfeder
			33	260.178	1 Getriebewelle
	KT 5x35		35	205.990	4 Torx-Schraube
			36	199.141	1 Sinterlager
7985	M 4x8		37	258.573	2 Linsenschraube
	KT 4x60		38	225.347	2 Torx-Schraube
	6,3x7		39	218.073	2 Kohlen K 33
			40	251.331	1 Schalter
			41	215.074	1 Kabelschelle, komplett
			42	176.613	1 Ritzel (LG 1504)

DIN Norm	Abmessung mm	Pos.	Teile-Nr.	Menge	Benennung
			42	251.192	1 Ritzel (LG 1507)
	24x14x4		43	160.512	1 Dichtring
	25,9x15,5x0,5		44	160.520	1 Scheibe
	23x14x0,5		45	160.539	1 Scheibe
			46	213.373	2 Torx-Schraube
			47	253.676	1 Griffhaube für Spindelarreterung
85	M 8x10		47	250.165	1 Griffhaube
			48	211.796	2 Schraube
			49	215.724	2 Luftumlenkung
			50	250.329	1 Arretierknopf kompl.
			51	250.589	1 Druckfeder
			52	250.266	1 Dichtungsring
84	M 4x12		53	250.694	1 Ablageleiste
			54	110.140	2 Zylinderschraube
			55	250.708	2 Distanzbuchse
				255.691	40 g Getriebefett (VE 1 kg)
<b>Für 110-Volt-Maschinen unterscheiden sich nachstehende Teile gegenüber den 220-Volt-Maschinen:</b>					
			1	241.342	1 Anker
			2	241.369	1 Magnetfeld
			5	218.235	1 Kabel mit Stecker USA
			6	254.600	1 Motorgehäuse mit Kohlenhalter
			11	251.056	1 Elektronik (FR)
			11	250.918	1 Elektronik (VR)
			33	251.906	1 Getriebewelle 5/8" kurz
			39	250.816	2 Kohle 44 6,3x8
<b>Grundausstattung</b>					
			60	191.612	1 Spannflansch
			60	132.322	1 Spannflansch 5/8"
			61	100.080	1 Spannmutter
			61	132.330	1 Spannmutter 5/8"
			62	252.721	1 Handgriff
			63	251.481	1 Schutzhaube 178 Ø
			63	171.085	1 Schutzhaube 150 Ø
			63	251.516	1 Schutzhaube 125 Ø
			100.110	1 Stirnlochschlüssel	