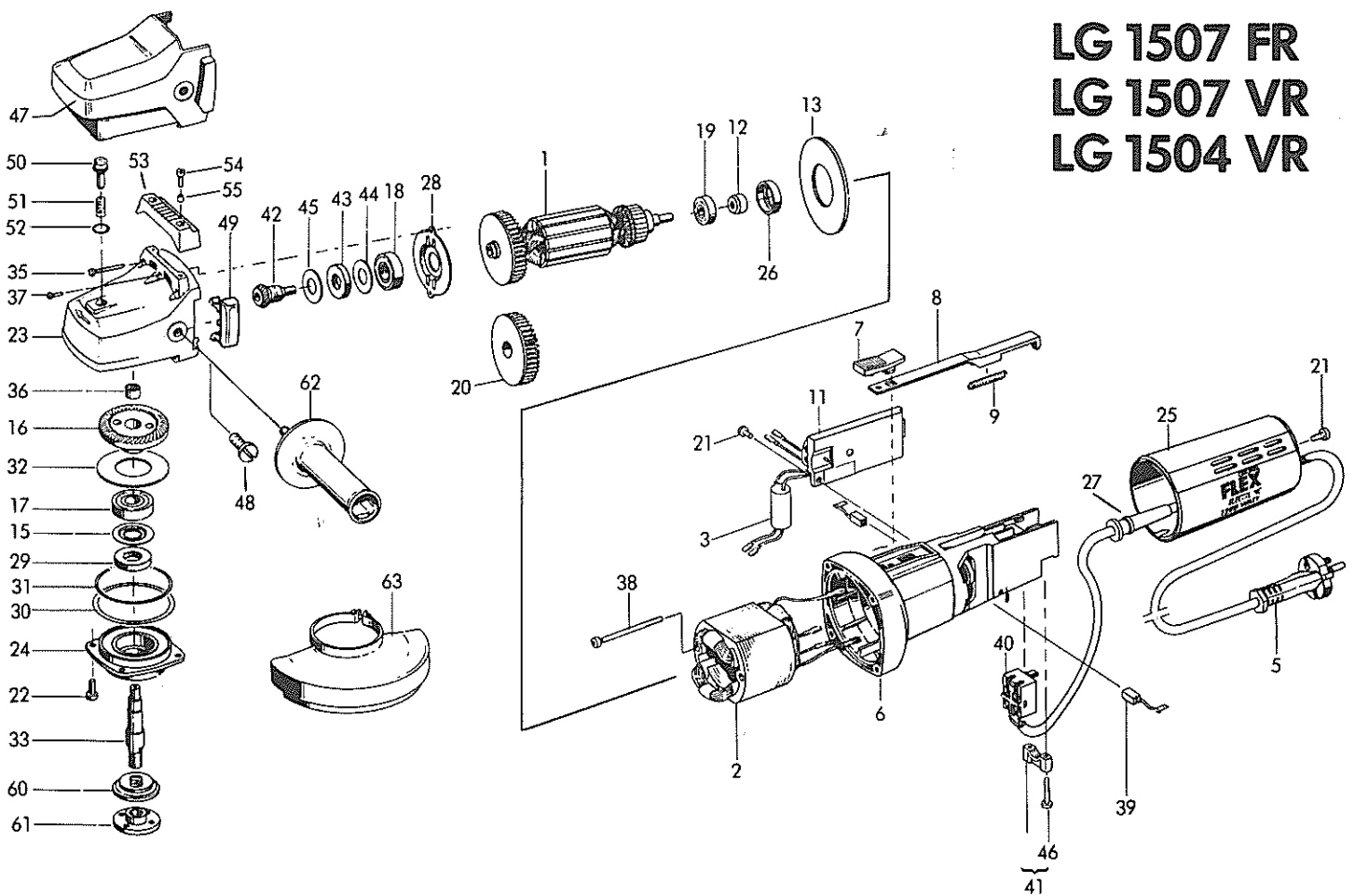


LG 1507 FR LG 1507 VR LG 1504 VR



Teile-Nr. 252.621-KD Printed in Germany 08/98

DIN Norm	Abmessung mm	Pos.	Teile-Nr.	Menge	Benennung
Ersatzteile					
		1	219.568	1	Anker
		2	225.568	1	Magnetfeld
4,0 m		3	212.628	1	Kondensator
		5	149.144	1	Kabel
		6	252.617	1	Motorgehäuse mit Kohlenhalter
		7	211.451	1	Schalthebel
		8	253.170	1	Schalstange
		9	195.820	1	Druckfeder
		11	225.606	1	Elektronik mit Kondensator (FR)
		11	225.924	1	Elektronik mit Kondensator (VR)
		12	219.983	1	Magnetring
		13	252.619	1	Luftführung
		15	102.830	1	Dichtungsring 6202 J
		16	250.240	1	Kegelrad (LG 1504)
625	15x35x11	17	214.892	1	Rillenkugellager 6002 2 RS
625	10x26x8	18	254.442	1	Rillenkugellager 6000 2 RSD
625	7x19x6	19	254.443	1	Rillenkugellager 607 2 RSD
		20	177.644	1	Windflügel
KT 4x12		21	195.715	3	Torx-Schraube
912	M 5x16	22	105.872	4	Zylinderschraube
		23	253.650	1	Getriebegehäuse für Spindelarreterung
		24	176.788	1	Getriebedeckel
		25	241.288	1	Haube (FR)
		25	252.168	1	Haube (VR)
		26	257.354	1	Lagererring
		27	215.848	1	Kabelschutzhülse
		28	253.460	1	Lagerdeckel
		29	176.834	1	Dichtring
		30	176.524	1	Distanzring
		31	176.559	1	Dichtungsring
		32	176.826	1	Tellerfeder
		33	260.178	1	Getriebewelle
KT 5x35		35	205.990	4	Torx-Schraube
		36	199.141	1	Sinterlager
7985	M 4x8	37	258.573	2	Linsenschraube
	KT 4x60	38	225.347	2	Torx-Schraube
	6,3x7	39	218.073	2	Kohlen K 33
		40	251.331	1	Schalter
		41	215.074	1	Kabelschelle, komplett
		42	176.613	1	Ritzel (LG 1504)

DIN Norm	Abmessung mm	Pos.	Teile-Nr.	Menge	Benennung
		42	251.192	1	Ritzel (LG 1507)
	24x14x4	43	160.512	1	Dichtring
	25,9x15,5x0,5	44	160.520	1	Scheibe
	23x14x0,5	45	160.539	1	Scheibe
		46	213.373	2	Torx-Schraube
		47	253.676	1	Griffhaube für Spindelarreterung
85	M 8x10	47	250.165	1	Griffhaube
		48	211.796	2	Schraube
		49	215.724	2	Luftumlenkung
		50	250.329	1	Arretierknopf kompl.
		51	250.589	1	Druckfeder
		52	250.266	1	Dichtungsring
84	M 4x12	53	250.694	1	Ablageleiste
		54	110.140	2	Zylinderschraube
		55	250.708	2	Distanzbuchse
			255.691	1	40 g Getriebefett (VE 1 kg)
Für 110-Volt-Maschinen unterscheiden sich nachstehende Teile gegenüber den 220-Volt-Maschinen:					
		1	241.342	1	Anker
		2	241.369	1	Magnetfeld
		5	218.235	1	Kabel mit Stecker USA
		6	254.600	1	Motorgehäuse mit Kohlenhalter
		11	251.056	1	Elektronik (FR)
		11	250.918	1	Elektronik (VR)
		33	251.906	1	Getriebewelle 5/8" kurz
		39	250.816	2	Kohle 44 6,3x8
Grundausstattung					
		60	191.612	1	Spannflansch
		60	132.322	1	Spannflansch 5/8"
		61	100.080	1	Spannmutter
		61	132.330	1	Spannmutter 5/8"
		62	252.721	1	Handgriff
		63	251.481	1	Schutzhaube 178 Ø
		63	171.085	1	Schutzhaube 150 Ø
		63	251.516	1	Schutzhaube 125 Ø
		100.110		1	Stirnlochschlüssel