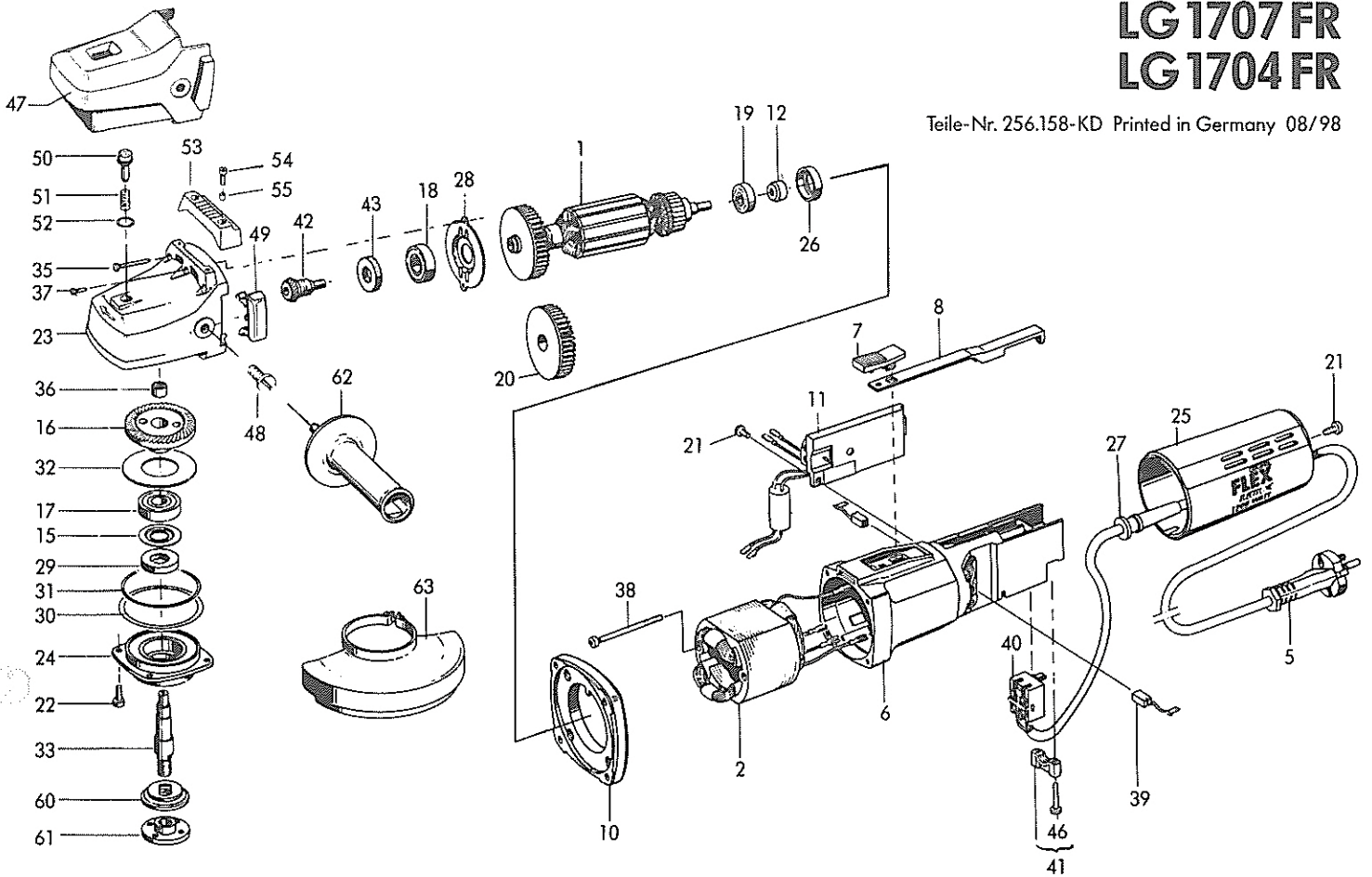


LG 1707 FR LG 1704 FR

Teile-Nr. 256.158-KD Printed in Germany 08/98



DIN Norm	Abmessung mm	Pos	Teile-Nr.	St	Benennung
					Ersatzteile
		1	256.160	1	Anker
		2	255.074	1	Magnetfeld
4,0 m		5	149.144	1	Kabel
		6	254.600	1	Motorgehäuse mit Kohlehaller
		7	211.451	1	Schalthebel
		8	253.170	1	Schaltstange
		10	258.895	1	Zwischendeckel
		11	254.373	1	Elektronik mit Kondensator
		12	219.983	1	Magnetring
		15	102.830	1	Dichtring 6202 J
		16	255.891	1	Kegelrad (LG1707FR)
		16	250.240	1	Kegelrad (LG1704FR)
625	15x35x11	17	214.892	1	Rillenkugellager 6002 2RS
625	10x26x8	18	254.442	1	Rillenkugellager 6000 2 RSD
625	7x19x6	19	254.443	1	Rillenkugellager 607 2RSD
		20	207.144	1	Windflügel
	KT 4x12	21	195.715	3	Schraube
912	M 5x16	22	105.872	4	Schraube
		23	262.595	1	Getriebegehäuse für Spindelarreterung (LG1707FR)
		23	259.666	1	Getriebegehäuse für Spindelarreterung (LG1704FR)
		24	176.788	1	Getriebedeckel
		25	256.555	1	Haube
		26	257.354	1	Lagering
		27	215.848	1	Kabelschuttschlauch
		28	253.460	1	Lagerdeckel
		29	176.834	1	Dichtring
	79,9x70,1x0,1 68x1,2	30	176.524	1	Distanzring
		31	176.559	1	O-Ring
	70x30,5x1,5	32	176.826	1	Tellerfeder
		33	260.178	1	Getriebewelle (LG1707FR)
		33	176.796	1	Getriebewelle (LG1704FR)
	KT 5x45	35	193.488	4	Schraube
		36	199.141	1	Sinterlager
7985	M 4x8	37	258.573	2	Schraube
	KT 4x70	38	255.954	2	Schraube
	6,3x8	39	257.450	2	Kohle K 49
		40	251.331	1	Schalter
		41	215.074	1	Kabelschelle komplett
		42	255.905	1	Ritzel (LG1707FR)
		42	176.613	1	Ritzel (LG1704FR)

DIN Norm	Abmessung mm	Pos	Teile-Nr.	St	Benennung
		43	256.157	1	Dichtbuchse
		46	213.373	2	Schraube
		47	253.676	1	Griffhaube für Spindelarreterung (LG1704FR)
85	M 8x10	48	211.796	2	Schraube (LG1704FR)
		49	215.724	2	Luftumlenkung
		50	250.329	1	Arretierknopf komplett
		51	250.589	1	Druckfeder
		52	250.266	1	O-Ring
		53	250.694	1	Ablageleiste (LG1704FR)
		54	252.422	2	Schraube (LG1704FR)
		55	250.708	2	Distanzbuchse (LG1704FR)
			255.691		50 g Getriebefett
					Grundausstattung LG 1707 FR
		60	191.612	1	Spannflansch SW 14
		61	100.080	1	Spannmutter
		62	252.721	1	Handgriff
		63	251.481	1	Schutzhaube - D 178
			100.110	1	Stirnlochschlüssel
					Grundausstattung LG 1704 FR
		62	252.721	1	Handgriff
			124.079	1	Elastischer Schleifteller - D 170
			100.110	1	Stirnlochschlüssel