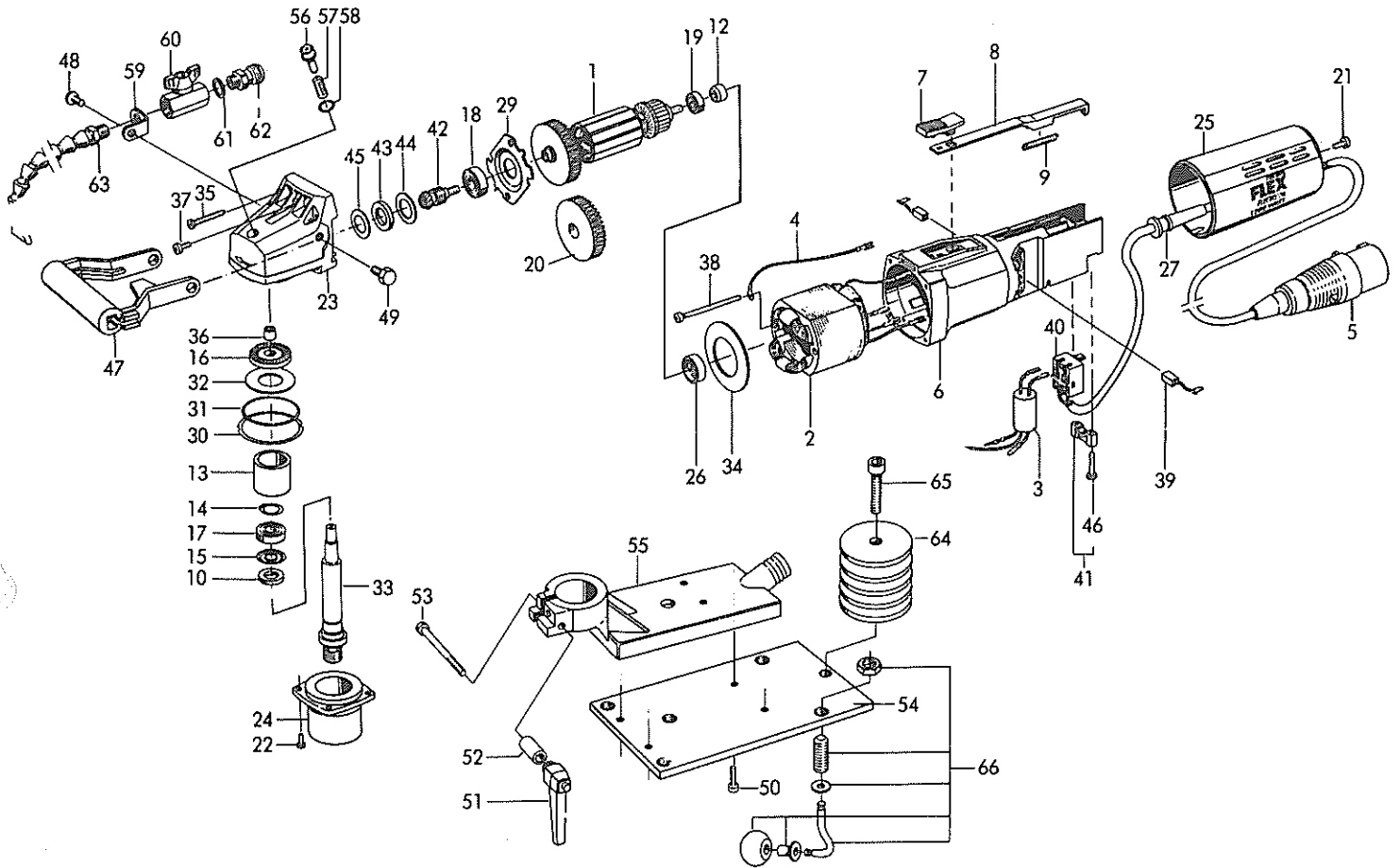


# LWW 1503

Teile-Nr. 253.103-KD Printed in Germany 08/98



| DIN Norm           | Abmessung mm | Pos. | Teile-Nr. | Menge | Benennung                     |
|--------------------|--------------|------|-----------|-------|-------------------------------|
| <b>Ersatzteile</b> |              |      |           |       |                               |
|                    |              | 1    | 219.525   | 1     | Anker                         |
|                    |              | 2    | 225.339   | 1     | Magnetfeld                    |
|                    |              | 3    | 212.636   | 1     | Kondensator                   |
|                    |              | 4    | 212.652   | 1     | Litze für Kondensator         |
| 4,0 m              |              | 5    | 209.864   | 1     | Kabel                         |
|                    |              | 6    | 225.320   | 1     | Motorgehäuse mit Kohlenhalter |
|                    |              | 7    | 211.451   | 1     | Schalthebel                   |
|                    |              | 8    | 225.304   | 1     | Schaltstange                  |
|                    |              | 9    | 195.820   | 1     | Druckfeder                    |
|                    |              | 10   | 233.579   | 1     | Filzring                      |
|                    |              | 12   | 219.983   | 1     | Magnetring                    |
|                    |              | 13   | 251.611   | 1     | Buchse                        |
|                    |              | 14   | 101.591   | 1     | Sicherungsring                |
|                    |              | 15   | 110.612   | 1     | Dichtungsring 6002 J          |
|                    |              | 16   | 164.046   | 1     | Kegelrad                      |
| 625                | 12x28x8      | 17   | 106.623   | 1     | Rillenkugellager 6002 RS      |
| 625                | 10x26x8      | 18   | 254.442   | 1     | Rillenkugellager 6000 ZTN 9   |
| 625                | 7x19x6       | 19   | 254.443   | 1     | Rillenkugellager 607 ZTN 9    |
|                    |              | 20   | 235.164   | 1     | Windflügel                    |
| KT4x12             |              | 21   | 195.715   | 2     | Torx-Schraube                 |
| 7985               | M4x16        | 22   | 149.136   | 4     | Linsenschraube                |
|                    |              | 23   | 250.538   | 1     | Getriebegehäuse               |
|                    |              | 24   | 251.613   | 1     | Getriebedeckel                |
|                    |              | 25   | 244.902   | 1     | Haube                         |
|                    |              | 26   | 257.354   | 1     | Lagering                      |
|                    |              | 27   | 197.041   | 1     | Kabelschutzhülse              |
|                    |              | 28   | 154.997   | 1     | Lagerdeckel                   |
|                    |              | 29   | 250.805   | 1     | Lagerdeckel                   |
|                    |              | 30   | 159.190   | 1     | Distanzring                   |
| 48x1,2             |              | 31   | 159.204   | 1     | Dichtungsring                 |
|                    |              | 32   | 159.212   | 1     | Tellerfeder                   |
| 50x25,4x1,5        |              | 33   | 253.097   | 1     | Getriebebewelle               |
|                    |              | 34   | 159.247   | 1     | Luftführung                   |
| KT4x30             |              | 35   | 195.693   | 4     | Torx-Schraube                 |
|                    |              | 36   | 189.251   | 1     | Sinterlager                   |
| 7985               | M4x8         | 37   | 251.851   | 2     | Linsenschraube                |
| KT4x60             |              | 38   | 225.347   | 2     | Torx-Schraube                 |
| 6,3x7              |              | 39   | 218.073   | 2     | Kohle K33                     |
|                    |              | 40   | 195.782   | 1     | Schalter                      |
|                    |              | 41   | 215.074   | 1     | Kabelschelle komplett         |

| DIN Norm  | Abmessung mm  | Pos.    | Teile-Nr. | Benennung                       |
|---|---------------|---------|-----------|---------------------------------|
|   |               | 42      | 164.089   | 1 Ritzel                        |
|   | 24x14x4       | 43      | 160.512   | 1 Dichtung                      |
|   | 25,9x15,5x0,5 | 44      | 160.520   | 1 Scheibe                       |
|   | 23x14x0,5     | 45      | 160.539   | 1 Scheibe                       |
|   |               | 46      | 213.373   | 2 Torx-Schraube                 |
|   |               | 47      | 236.934   | 1 Handgriff                     |
| 933   | M8x20         | 48      | 239.356   | 1 Schraube                      |
| 932   | M8x16         | 49      | 244.155   | 1 Sechskantkopfschraube         |
| 912   | M6x18         | 50      | 134.236   | 4 Zylinderschraube              |
|   |               | 51      | 251.608   | 1 Klemmhebel                    |
|   |               | 52      | 251.609   | 1 Buchse                        |
|   | M8x80         | 53      | 251.615   | 1 Sechskantschraube             |
|   |               | 54      | 253.096   | 1 Platte                        |
|   |               | 55      | 253.112   | 1 Gehäuse                       |
|   |               | 56      | 250.265   | 1 Arretierknopf                 |
|   |               | 57      | 250.589   | 1 Druckfeder                    |
|   |               | 58      | 250.266   | 1 O-Ring                        |
|   |               | 59      | 252.398   | 1 Halter                        |
|   |               | 60      | 251.646   | 1 Wasserhahn                    |
|   |               | 61      | 251.648   | 1 Dichtung                      |
|   |               | 62      | 251.650   | 1 Anschlußstück                 |
|   |               | 63      | 253.110   | 1 Wasserzuführung               |
|   |               | 64      | 253.099   | 5 Scheibe                       |
| 933   | M12x40        | 65      | 253.105   | 1 Sechskantschraube             |
|   |               | 66      | 253.106   | 5 Rolle                         |
|   |               |         | 255.691   | 20 g Getriebefett (VE 1 kg)     |
| <b>Für 110-Volt-Maschinen unterscheiden sich nachstehende Teile gegenüber den 220-Volt-Maschinen:</b> |               |         |           |                                 |
|   |               | 1       | 241.334   | 1 Anker                         |
|   |               | 2       | 241.350   | 1 Magnetfeld                    |
|   |               | 6       | 254.379   | 1 Motorgehäuse mit Kohlenhalter |
| 6,3x8   |               | 39      | 250.816   | 2 Kohle K44                     |
| <b>Grundausstattung</b>   |               |         |           |                                 |
| SW14  |               | 100.102 | 1         | Einmalausschlüssel              |
|   |               | 253.111 | 1         | Führungswagen                   |
|   |               | 252.270 | 1         | Salz Dia. Blätter               |
|   |               | 252.267 | 1         | Expandierendes Gummi-Rad        |