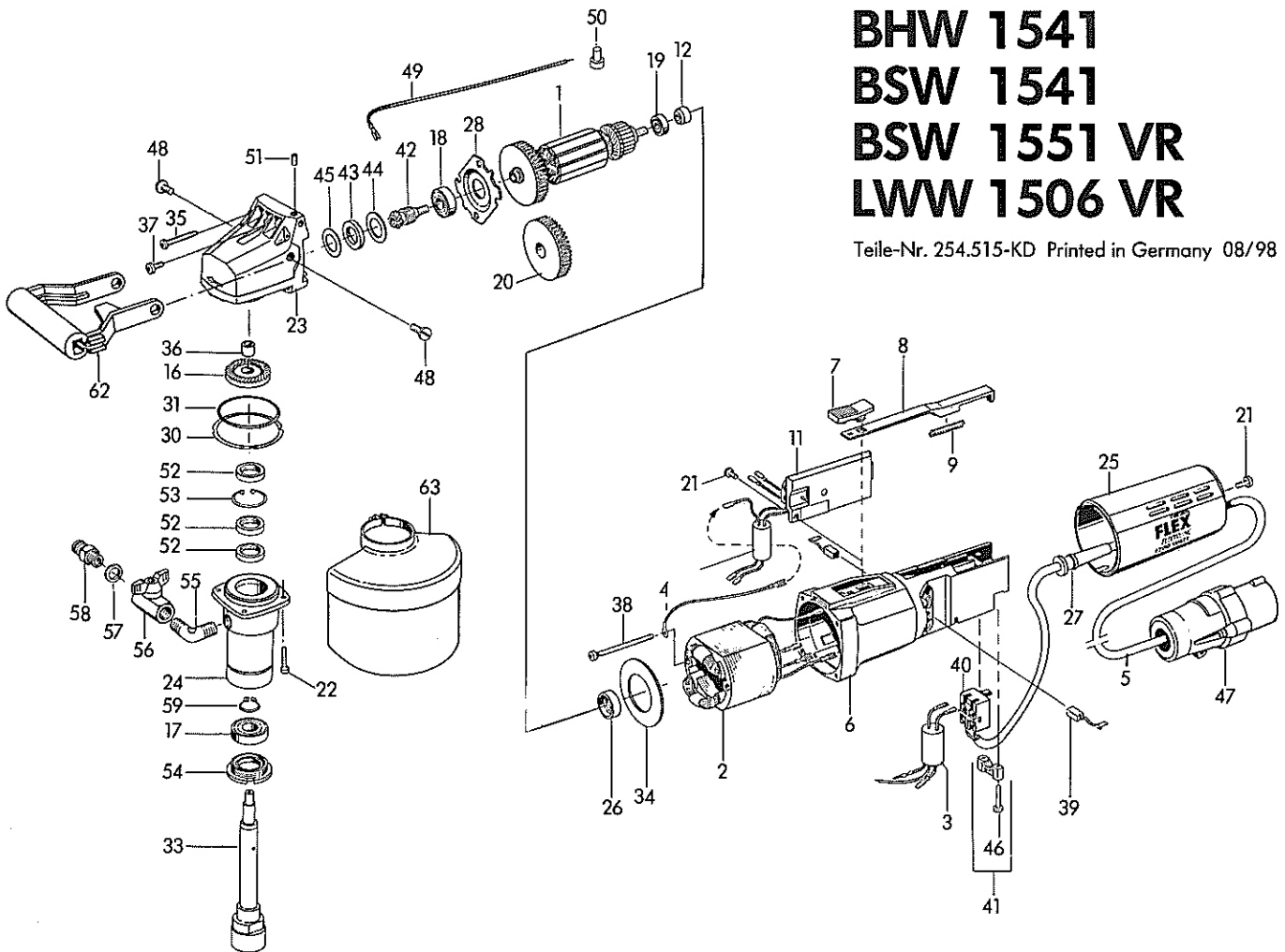


# BHW 1541 BSW 1541 BSW 1551 VR LWW 1506 VR

Teile-Nr. 254.515-KD Printed in Germany 08/98



DIN Norm	Abmessung mm	Pos.	Teile-Nr.	Menge	Benennung
<b>Ersatzteile</b>					
		1	219.525	1	Anker (BHW 1541, BSW 1541)
		1	219.568	1	Anker (BSW 1551 VR, LWW 1506 VR)
		2	225.339	1	Magnetfeld
		2	225.368	1	Magnetfeld (BSW 1551 VR, LWW 1506 VR)
		3	212.636	1	Kondensator (BHW 1541/BSW 1541)
4 m		4	212.652	1	Litze für Kondensator
		5	257.373	1	Kabel
		6	260.302	1	Motorgehäuse mit Kohlenhalter
		7	211.451	1	Schalthebel
		8	225.304	1	Schaltstange
		9	195.820	1	Druckfeder
		11	225.924	1	Elektronik mit Kondensator (VR)
		12	250.403	1	Magnetring (VR)
		16	164.046	1	Kegehrad (BSW 1551 VR)
		16	250.307	1	Kegehrad (LWW 1506 VR)
625	12x2Bx8	16	258.725	1	Kegehrad (BHW/BSW 1541)
625	10x26x8	17	106.623	1	Rillenkugellager 6002 2RS
625	7x19x6	18	254.442	1	Rillenkugellager 6000 Z2TN 9
		19	254.443	1	Rillenkugellager 607 ZTN 9
		20	235.164	1	Windflügel
KT 4x12		21	195.715	2	Torx-Schraube
7985	M4x12	22	149.136	4	Linsenschraube
		23	250.554	1	Getriebegehäuse mit Erdanschl.
		23	254.392	1	Getriebedeckel
		24	254.195	1	Getriebedeckel
		25	244.902	1	Haube (BSW/BHW 1541)
		25	250.175	1	Haube (LWW 1506 VR)
		25	251.518	1	Haube (BSW 1551 VR, LWW 1506 VR)
		26	257.354	1	Lagering
		27	218.294	1	Kabelschutzhlauch
		28	256.182	1	Lagerdeckel
		30	257.418	1	Distanzring
4Bx1,2 G1/2"		31	159.204	1	Dichtungsring
		33	254.202	1	Getriebewelle
M 14		33	255.092	1	Getriebewelle (BSW 1541, BHW 1541)
KT 4x30		34	253.672	1	Luffführung
		35	195.693	4	Torx-Schraube
		36	189.251	1	Sinterlager
7985	M4x8	37	258.573	2	Linsenschraube
KT 4x60 6,3x7		38	225.347	2	Torx-Schraube
		39	159.344	2	Kohlen K33

DIN Norm	Abmessung mm	Pos.	Teile-Nr.	Menge	Benennung
		40	195.782	1	Schalter
		41	215.074	1	Kabelschelle komplett
		42	164.089	1	Ritzel (BSW 1551 VR)
		42	201.111	1	Ritzel (BSW/BHW 1541)
		42	250.305	1	Ritzel (LWW 1506 VR)
24x14x4		43	160.512	1	Dichtring
25,9x15,5x0,5		44	160.520	1	Scheibe
23x14x0,5		45	160.539	1	Scheibe
KT 4x20		46	213.373	2	Torx-Schraube
		47	250.642	1	Personenschutz-Stecker
85	M8x16	47	204.676	1	Stecker
		48	244.155	2	Schraube
		49	256.183	1	Litze
		50	108.278	1	Endverbinder
915	M4x8	51	254.536	1	Gewindestift
		52	247.758	3	Dichtung
472	24x1,2	53	114.448	1	Sicherungsring
		54	109.673	1	Mutter
		55	251.647	1	Winkelstück
		56	251.646	1	Wasserhahn
		57	251.648	1	Dichtung
		58	251.650	1	Anschlußstück
471	15x1	59	101.591	1	Sicherungsring
			129.852	18 g	Getriebefett (VE 1 kg)
<b>Für 110-Volt-Maschinen unterscheiden sich nachstehende Teile gegenüber den 220-Volt-Maschinen:</b>					
		1	241.334	1	Anker
		1	241.342	1	Anker (BSW 1551 VR/ LWW 1506 VR)
		2	241.350	1	Magnetfeld
		2	241.369	1	Magnetfeld (BSW 1551 VR, LWW 1506 VR)
		5	253.466	1	Kabel
		11	241.385	1	Elektronik mit Kondensator (VR)
		39	250.816	2	Kohle K 44
<b>Grundausstattung</b>					
		62	236.934	1	Handgriff (BHW 1541/ LWW 1506 VR)
		63	255.171	1	Schutzhaube (BHW 1541, LWW 1506 VR)
SW 24 SW 17			198.798	1	Einmaulschlüssel
			106.461	1	Einmaulschlüssel (BSW 1541/ BHW 1541)