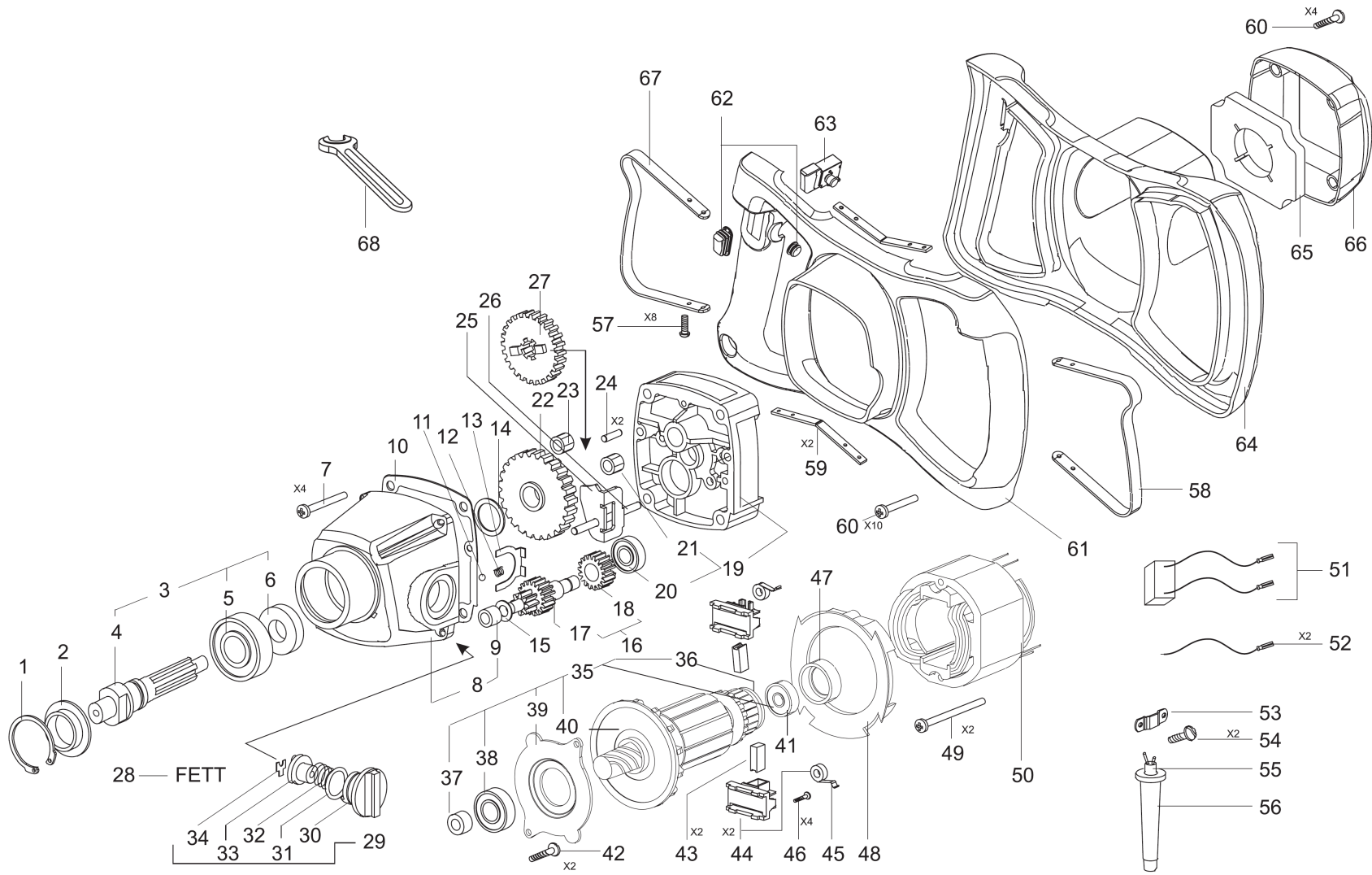


MXE 1102



MXE 1102

Teile-Nr. 374.520 09/2010

Ersatzteilliste
Spare parts List
Liste des Pièces de rechange
Lista de repuestos

Nur für Reparaturwerkstätten und Elektrofachkräfte
Only for specialized electrical personnel and repair-shops
Uniquement pour les ateliers de réparation et les électriciens qualifiés
Sólo para talleres de reparación y electricistas

<i>Pos.</i>	<i>Teile-Nr.</i>
1	316.040
2	316.032
3	374.806
4	374.814
5	315.982
6	315.990
7	316.571
8	316.016
9	316.024
10	316.253
11	316.199
12	316.202
13	316.180
14	316.059
15	316.210
16	316.229
17	316.237
18	316.245
19	316.288
20	316.296
21	159.271
22	316.067
23	316.008

<i>Pos.</i>	<i>Teile-Nr.</i>
24	316.083
25	316.091
26	316.172
27	316.075
29	316.105
30	316.113
31	316.121
32	316.148
33	316.156
34	316.164
35	374.660
36	316.369
37	316.377
38	316.385
39	316.393
40	316.407
41	316.415
42	316.598
43	316.458
44	316.423
45	316.431
46	374.679
47	316.466

<i>Pos.</i>	<i>Teile-Nr.</i>
48	316.326
49	316.334
50	374.695
51	316.636
52	316.644
53	316.520
54	316.539
55	374.709
56	316.563
57	316.717
58	374.725
59	316.709
60	316.601
61	316.490
62	316.512
63	374.741
64	374.768
65	316.547
66	374.776
67	374.784
68	374.792