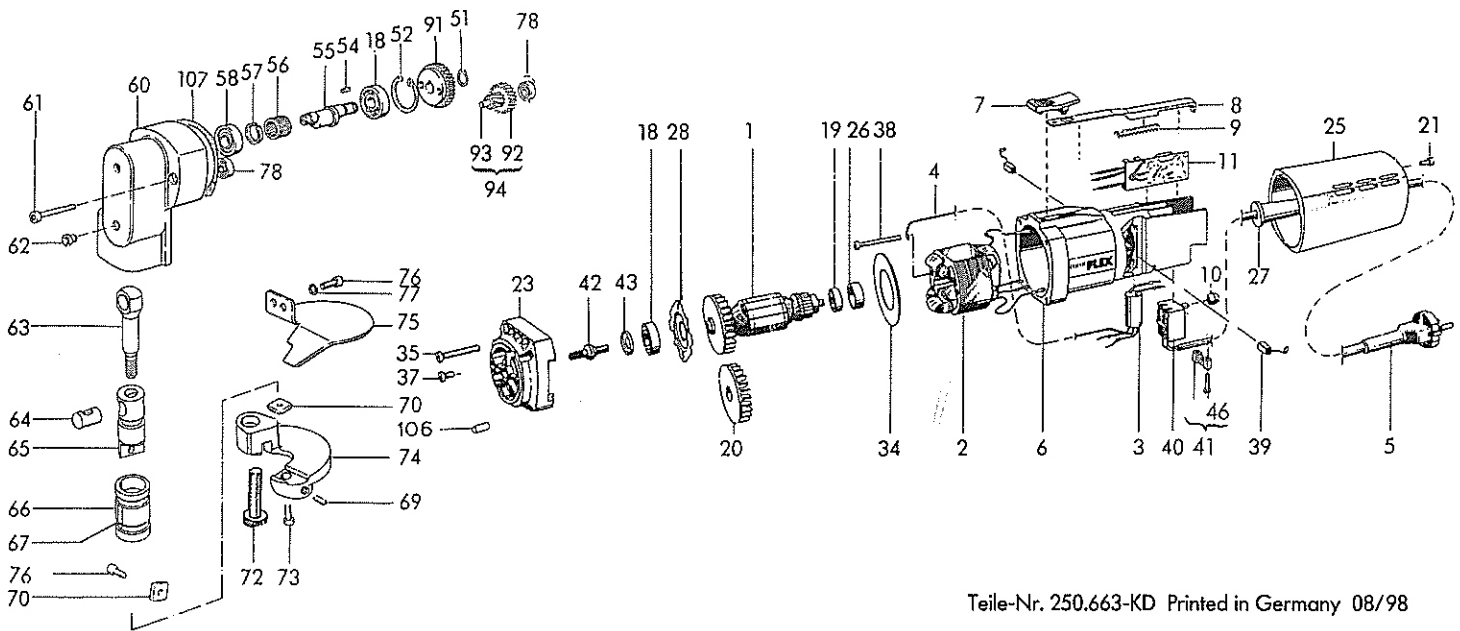


# P 125 VE



Teile-Nr. 250.663-KD Printed in Germany 08/98

DIN Norm	Abmessung mm	Pos.	Teile-Nr.	Menge	Benennung
<b>Ersatzteile</b>					
		1	139.440	1	Anker
		2	159.387	1	Magnetfeld
		3	212.644	1	Kondensator
		4	212.660	1	Litze für Kondensator
4 m		5	149.144	1	Kabel
		6	195.677	1	Motorgehäuse mit Kohlenhalter
		7	211.451	1	Schalthebel
		8	195.812	1	Schaltstange
		9	195.820	1	Druckfeder
625	10x26x8	11	198.145	1	Elektronik 220 V
		18	254.442	2	Rillenkugellager 6000 2RSD
625	7x19x6	19	254.443	1	Rillenkugellager 607 2RSD
		20	177.644	1	Windflügel
KT4x12		21	195.715	2	Kreuzschlitz-Schraube
		23	157.686	1	Lagerdeckel
		25	213.772	1	Haube bedruckt
		26	257.354	1	Lagerring
		27	215.848	1	Kabelschutzhülse
		28	154.997	1	Lagerdeckel
		34	159.247	1	Lufführung
		35	203.858	4	Kreuzschlitz-Schraube
7985	M4x6	37	164.283	2	Linsenschraube
	KT4x40	38	195.707	2	Kreuzschlitz-Schraube
	6,3x7	39	250.066	2	Kohle
		40	195.782	1	Schalter
		41	215.074	1	Kabelschelle
		42	165.840	1	Ritzel
		43	100.471	1	Dichtungsring 6000 A
		46	213.373	2	Torx-Schraube
		51	102.970	1	Sicherungsring
471	9x1				
472	26x1,2				
6885	A3x3x8	54	106.097	1	Paßfeder
	12x15x13	55	161.993	1	Exzenterwelle
		56	162.116	1	Nadelkäfig K 12/13
		57	162.094	1	Klemmring
625	9x24x7	58	162.124	1	Rillenkugellager 609 Z
		60	249.971	1	Gehäuse
912	M5x30	61 C	106.690	2	Zylinderschraube
		62	162.167	1	Schmiernippel
		63	250.031	1	Pleuel
		64	250.007	1	Pleuelbolzen
		65	249.998	1	Stößel

DIN Norm	Abmessung mm	Pos.	Teile-Nr.	Menge	Benennung
<b>Ersatzteile</b>					
		66	250.015	1	Buchse
3770	21,5x2B	67	162.159	1	Runddichtring
913	M5x12-45H	69	162.140	1	Gewindestift mit Sicherung
		70	162.078	1	Wendemesser
7984	M12x30	72	250.058	1	Schraube
912	M5x12	73	203.742	1	Zylinderschraube
		74	250.023	1	Schneidflansch
		75	198.218	1	Blechrichter
912	M5x10	76	107.719	2	Zylinderschraube
127		77	188.344	2	Stahl-Federring A 5
625	5x16x5	78	162.108	2	Rillenkugellager 625
		91	162.442	1	Zahnrad
		92	162.434	1	Zahnrad
		93	162.450	1	Vorgelege
		94	219.282	1	Vorgelegewelle
	M6x14	106	162.973	1	Zylinderrift
		107	199.656	1	Dichtung
			255.691		20 g Getriebefett
<b>Für 110-Volt-Maschinen unterscheiden sich folgende Teile gegenüber den 220-Volt-Maschinen:</b>					
		1	141.909	1	Anker
		2	159.387	1	Magnetfeld
		11	216.844	1	Elektronik
<b>Grundausrüstung</b>					
911	2,5		162.531	1	Sechskantstiftschlüssel
	4		102.229	1	Sechskantstiftschlüssel
			162.078	2	Messer