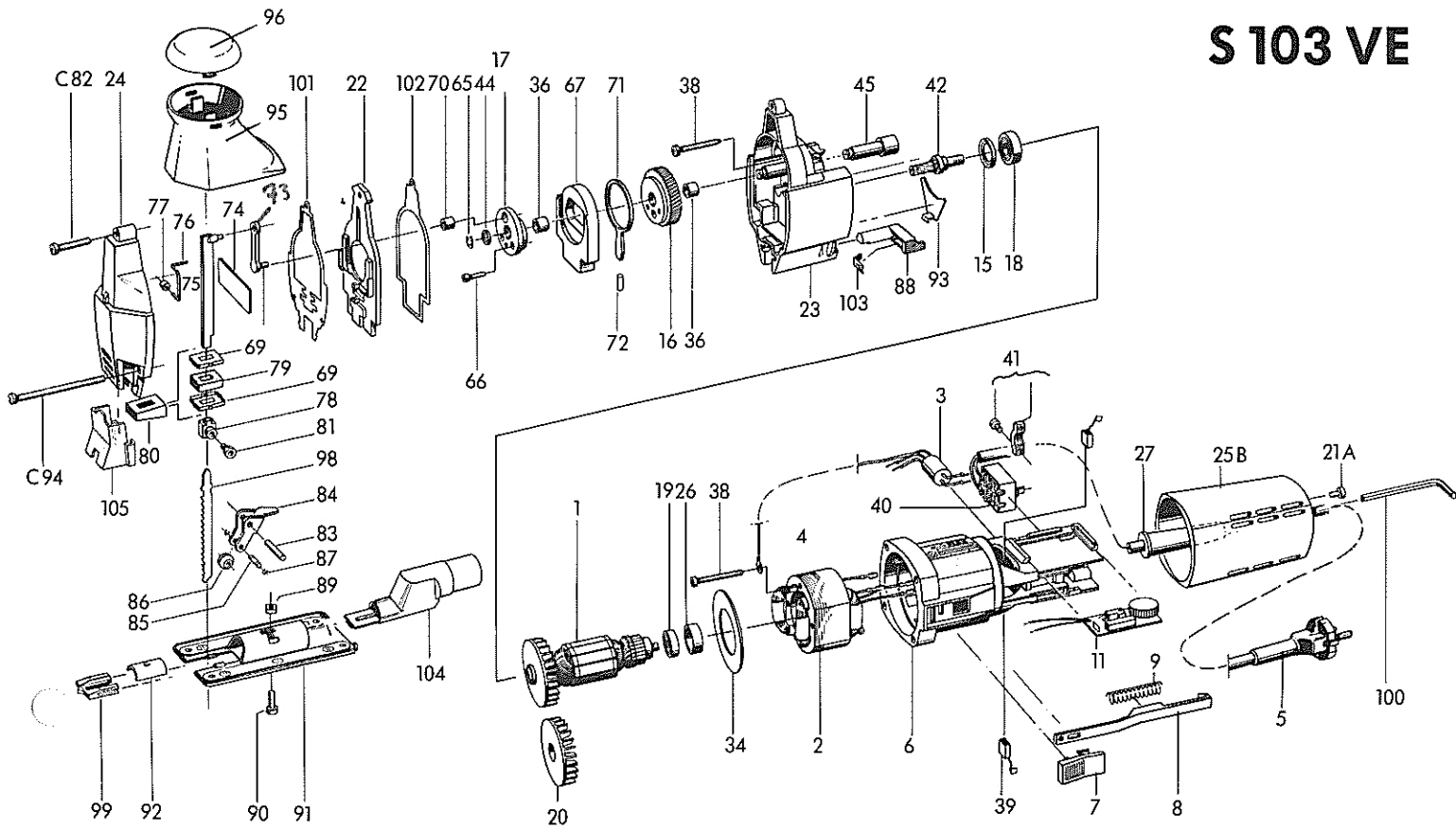


S 103 VE



Teile-Nr. 252.280 Printed in Germany 02/97

$$84 + 87 + 85 + 86 = 210.293$$

axe porte lame complet. 252.459

DIN Norm	Abmessung mm	Pos.	Teile-Nr.	Menge	Benennung
Ersatzteile					
		1	139.440	1	Anker 230 V
		2	250.045	1	Magnetfeld 230 V
		3	212.644	1	Kondensator
		4	212.660	1	Litze für Kondensator
2,5 m		5	236.470	1	Kabel 2x1x2,5
		6	195.677	1	Motorgehäuse mit Kohlenhalter
		7	211.451	1	Schalthebel
		8	195.812	1	Schaltstange
		9	195.820	1	Druckfeder
		11	198.145	1	Elektronik 220 V
		15	100.471	1	Dichtungsring 6000 A
		16	210.463	1	Zahnrad
		17	210.471	1	Exzentrerscheibe
625	10x26x8	18	254.442	1	Rillenkugellager 6002 2RSD
625	7x19x6	19	254.443	1	Rillenkugellager 607 2RSD
		20	177.644	1	Windflügel
	KA 40x12	21 A	195.715	2	Kreuzschlitz-Schraube
		22	252.119	1	Platte
		23	222.209	1	Getriebegehäuse
		24	251.493	1	Deckel
		25 B	213.772	1	Haube
		26	257.354	1	Lagerring
		27	210.218	1	Kabelschuttschlauch
		34	159.247	1	Luftführung
	KA 40x40	36	196.770	2	Sinterlager
		38	195.707	2	Kreuzschlitz-Schraube
	6,3x7	39	250.066	2	Kohlen
		40	195.782	1	Schalter
		41	215.074	1	Kabelschelle
		42	102.180	1	Ritzel
		44	196.517	1	Scheibe
		45	196.509	1	Achse
6799	D 6	65	196.703	1	Sicherungsscheibe
912	M 4x16	66	101.869	2	Zylinderschraube
		67	196.363	1	Gegengewicht
		69	251.496	2	Schale
	5x9x9	70	196.789	1	Nadelbüchse BK 0509
		71	196.525	1	Pendelantrieb
6325	5x12	72	200.352	1	Zylinderstift
		73	196.428	1	Pleuel
		74	196.495	1	8lech

DIN Norm	Abmessung mm	Pos.	Teile-Nr.	Menge	Benennung
		75	252.459	1	Hubstange komplett
		76	196.371	1	Feder
		77	196.487	1	Rolle
		78	196.479	1	Klemmschuh
		79	251.497	1	Filzdichtung
		80	251.495	1	Kasten
6912	M 5x8	81	210.285	1	Zylinderschraube
7985	M 4x30	82 C	240.214	1	Linsenschraube mit Kreuzschlitz
6325	4x28	83	196.746	1	Zylinderstift
		84	196.541	1	Rollenhalter
		85	196.568	1	Achse
		86	196.576	1	Rolle
471	4x0,4	87	196.711	2	Sicherungsring
		88	196.061	1	Einstellhebel
557	M 5	89	104.221	1	Vierkantmutter
912	M 5x12	90	203.742	1	Zylinderschraube
		91	252.787	1	Sägetisch
		92	196.584	1	Klemmbacken
	KA 40x80	93	196.614	1	Deckblech
		94 C	196.797	2	PT-Schraube
		95	252.154	1	Abdeckung
		96	196.053	1	Deckel
		97	100.323	24 g	Fett
		98	200.522	1	Stichsägeblatt/Sortiment
		99	255.822	1	Spanreißschutz
911	SW 4	100	102.299	1	Sechskantstiftschlüssel
		101	212.792	1	Dichtung
		102	213.063	1	Dichtung
		103	214.566	1	Blatfeder
		104	252.776	1	Absaugstutzen
		105	210.854	1	Spanflugschutz
		255.098	1	Gleitschuh	

Für 110-Volt-Maschinen unterscheiden sich nachstehende Teile gegenüber den 220-Volt-Maschinen:

1	141.909	1	Anker 110 V
2	177.520	1	Magnetfeld 110 V
2	183.709	1	Magnetfeld CSA
5	218.235	1	Kabel CSA
11	216.844	1	Elektronik 110 V