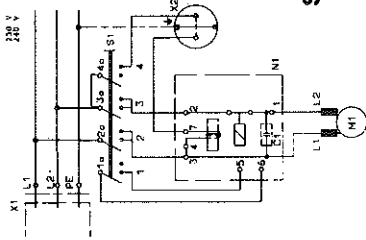


# FLEX S 35

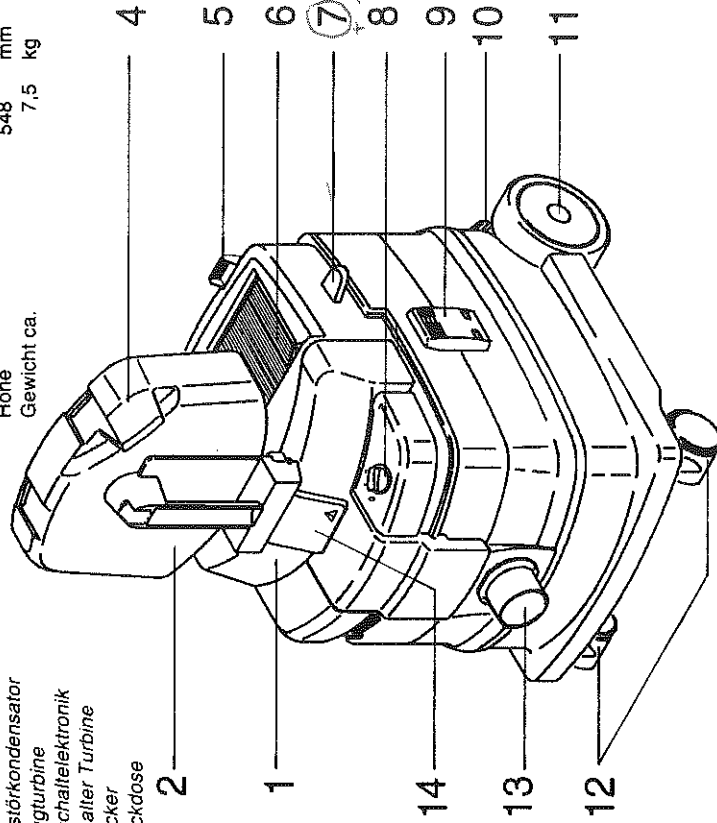
## Technische Daten

Netzanschluß	230 V	Hz
Stromaufnahme	1-50/60	A
Netzabsicherung (träge)	4,4	A
Leistung (Saugturbine)	16	Watt
Luftmenge	78	l/s
Vakuum	178	mbar
Fassungsvermögen, brutto	35	l
- Festkörper	23	l
- Flüssigkeiten	19	l
Schalldruckpegel	73	dB(A)
Länge	480	mm
Breite	380	mm
Höhe	548	mm
Gewicht ca.	7,5	kg

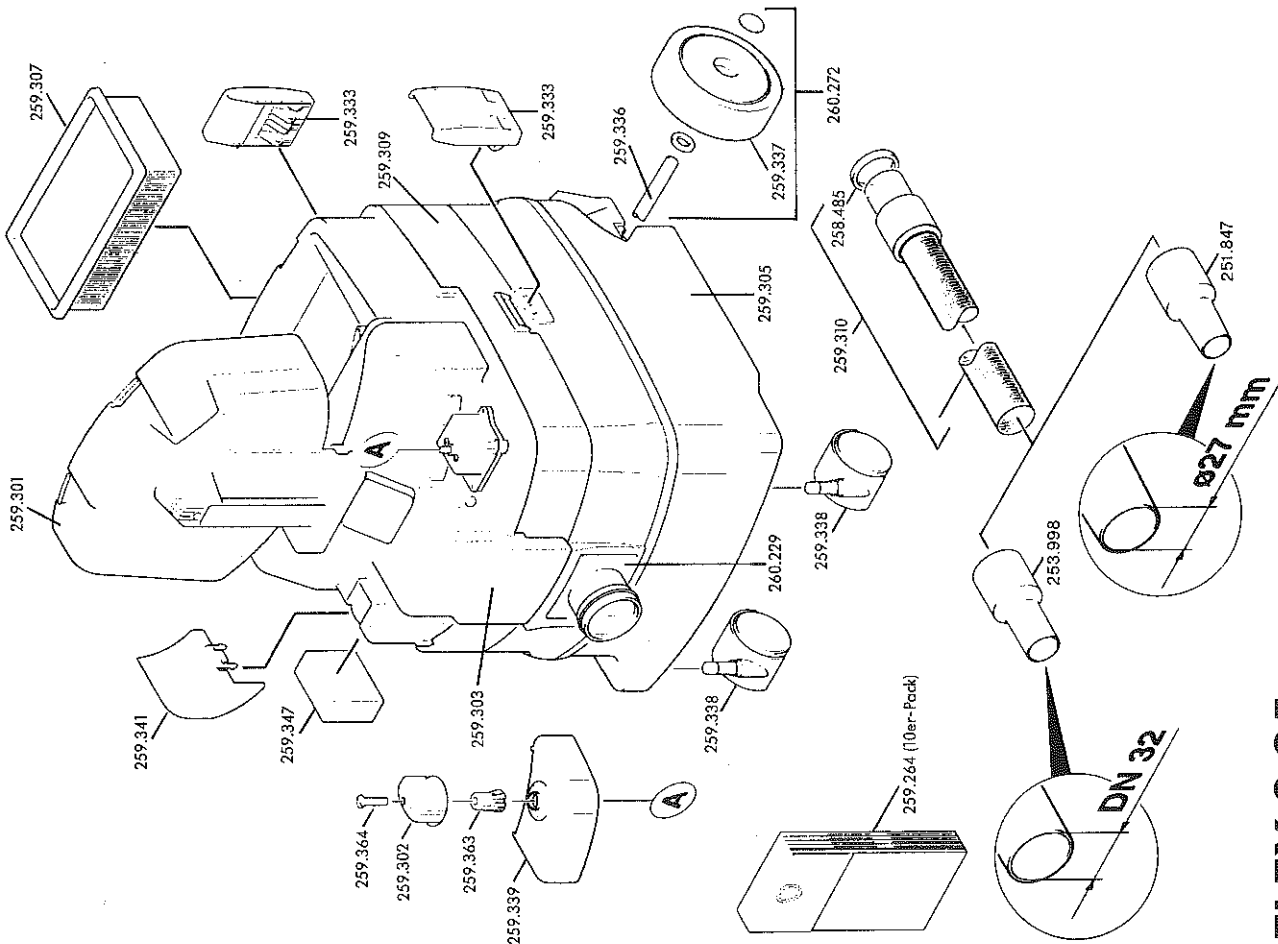
## Stromlaufplan



- L1/L2 Funkenstördrossel
- C1 Entstörkondensator
- M1 Saugturbine
- N1 Abschaltel Elektronik
- S1 Schalter Turbine
- X1 Stecker
- X2 Steckdose



- 1. Motorgehäuse
- 2. Filterdeckel
- 3. Kabelhalter
- 4. Deckel-Verschluß
- 5. Flachfilterfilter
- 6. Filterbrütelung
- 7. Ein-Aus-Schalter
- 8. Behälter-Verschluß
- 9. Feststellbremse
- 10. Räder mit Achse
- 11. Lenkrollen
- 12. Saugschlauch-Anschluß
- 13. Zusatzsteckdose
- 14. Zusatzsteckdose



# FLEX S 35