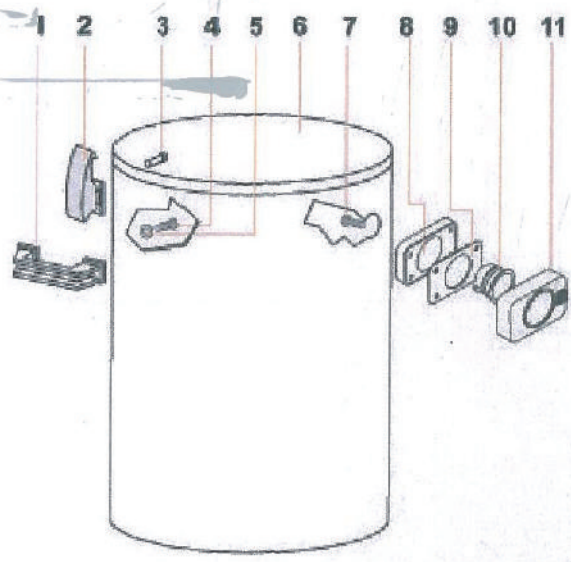
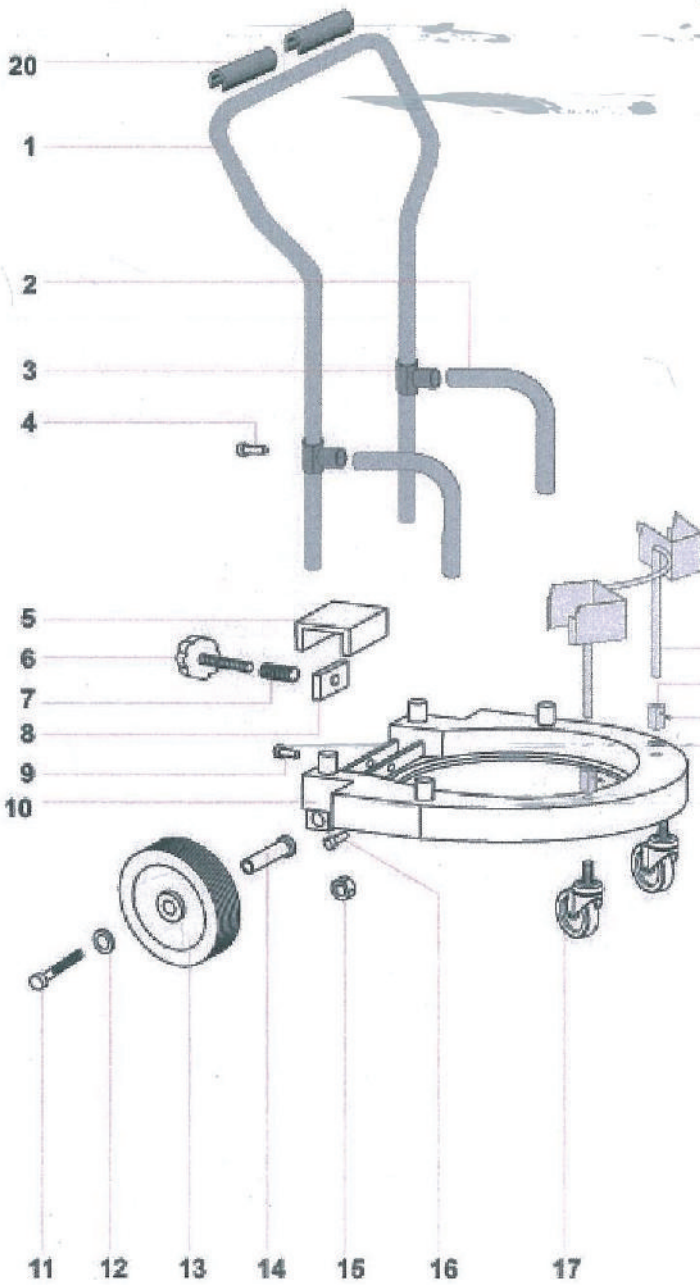


TAV.49/2/FLEX
03/08/2005

CUVE INOX 40 L - REF 597020			
REPERE	REFERENCE	DESIGNATION	NB PIECES
1	597008	POIGNEE DE CUVE	2
2	597009	CROCHET DE FERMETURE	2
3	597010	RIVET	4
4	597011	VIS	4
5	597012	RONDELLE	4
6	597013	CUVE INOX	1
7	597014	VIS	4
8	597015	EMBASE ENTREE DE CUVE	1
9	597016	PLAQUE ENTREE DE CUVE	1
10	597017	RACCORD ENTREE DE CUVE	1
11	597018	VEROULLAGE ENTREE DE CUVE	1



CHAROT ASPIRATEUR S 41 - REF 597030			
REPERE	REFERENCE	DESIGNATION	NB PIECES
19	597019	BERCEAU	1
18	597021	COUDE POUR BERCEAU	2
3	597022	RACCORD ENT	2
4	597023	RIVET	4
5	597024	PIECE DE SERRAGE	1
6	597025	MOLETTE	1
7	597026	ENTRETOISE	1
8	597027	PLAQUE	1
9	597028	RIVET	2
10	597029	EMBASE CHARIOT	1
11	597031	VIS	2
12	597032	RONDELLE	2
13	597033	ROUE ARRIERE	2
14	597034	MOYEU	2
15	597035	ECROU	2
16	597036	RIVET	2
17	597037	ROUE AVANT	2
18	597038	RONDELLE	2
19	597039	VIS	2
20	597040	POIGNEE CACOUTCHOU	2
21	597041	JONCTION	2
22	597042	SUPPORT GIRAFE	1