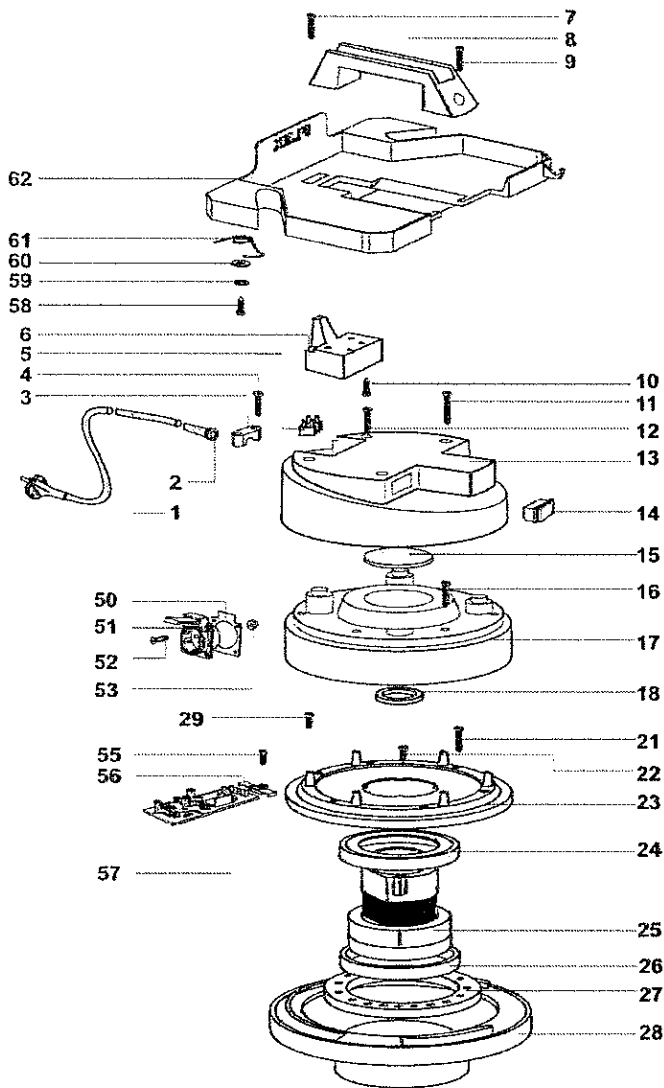


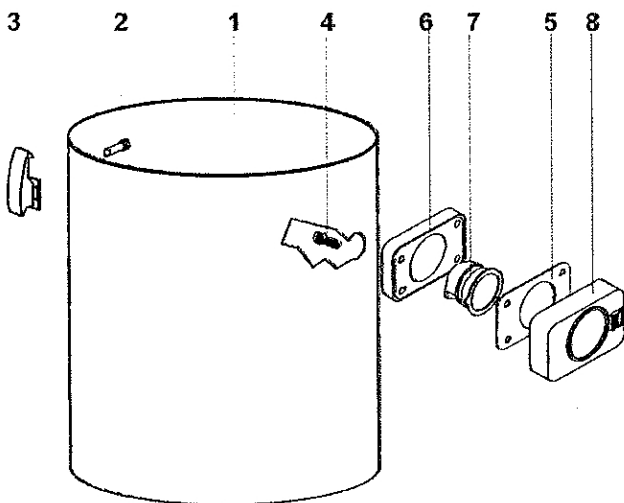
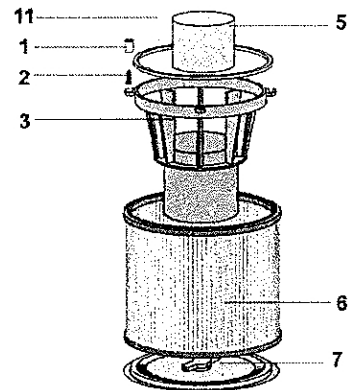
ASPIRATEUR S 42 Réf: 497.002 **FLEX**

le 01/11/06



PIECES MOTEUR S 42 - 2 ETAGES - REF 598040			
REPERE	REFERENCE	DESIGNATION	NB PIECES
1	597043	CABLE ELECTRIQUE 3X1,5- 8,5 m	1
2	597044	PASSE CABLE	1
3	597045	SERRE-CABLE	1
4	597046	VIS	2
5	598010	CONNECTEUR	1
6	598011	CACHE CONNECTEUR	1
7	597065	VIS	2
8	598012	POIGNEE	1
9	597051	VIS	1
10	597046	VIS	2
11	597061	VIS	2
12	597117	VIS	2
13	598013	CAPOT MOTEUR ROUGE	1
14	597059	COMMUTATEUR	1
15	597060	FILTRE	1
16	597117	VIS	6
17	598014	COUVERCLE SUPERIEUR MOTEUR	1
18	597069	RONDELLE	9
21	597065	VIS	6
22	597046	VIS	4
23	598015	FIXATION MOTEUR	1
24	597072	GARNITURE	1
25	597122	MOTEUR 2 ETAGES S 42	1
26	597072	GARNITURE	1
27	598016	RONDELLE	1
28	598037	CARTER MOTEUR INFERIEUR	1
29	597066	VIS	1
50	598017	GARNITURE PRISE	1
51	597090	PRISE	1
52	598018	VIS	4
53	597088	ECROU	4
55	597053	VIS	2
56	597086	FIXATION PLATINE	2
57	597085	PLATINE ELECTRIQUE	1
58	597053	VIS	2
59	597123	RONDELLE	2
60	597124	RONDELLE	2
61	597125	RESSORT	2
62	597094	PLATEAUPLASTIQUE PORTE-ACCESSO	1
*	598020	KIT ELECTRIQUE 40 CM MOTEUR	1

ENSEMBLES FILTRES - REF 598039			
REPERE	REFERENCE	DESIGNATION	NB PIECES
1	597099	ENTRETOISE	4
2	597101	VIS	4
3	597102	PROTECTION	1
5	597104	FLOTTEUR	1
6	597006	MICROFILTRE	1
7	597105	DISQUE DE BLOCAGE MICROFILTRE	1
11	597106	JOINT	1



PIECES CUIVE INOX S 42 - REF 598024			
REPERE	REFERENCE	DESIGNATION	NB PIECES
1	598021	CUIVE INOX S 42	1
2	598022	RIVET	4
3	597009	CROCHET DE FERMETURE	2
4	597014	VIS	4
5	597016	PLAQUE	1
6	598023	EMBASE ENTREE DE CUIVE	1
7	597017	RACCORD ENTREE DE CUIVE	1
8	597018	VERROUILLAGE ENTREE CUIVE	1

PIECES CHARIOT S 42 - 598030			
REPERE	REFERENCE	DESIGNATION	NB PIECES
1	598025	EMBASE CHARIOT	1
2	598026	ROUE	4
3	598027	SUPPORT DE GIRAFE	1
4	598028	VIS	8

