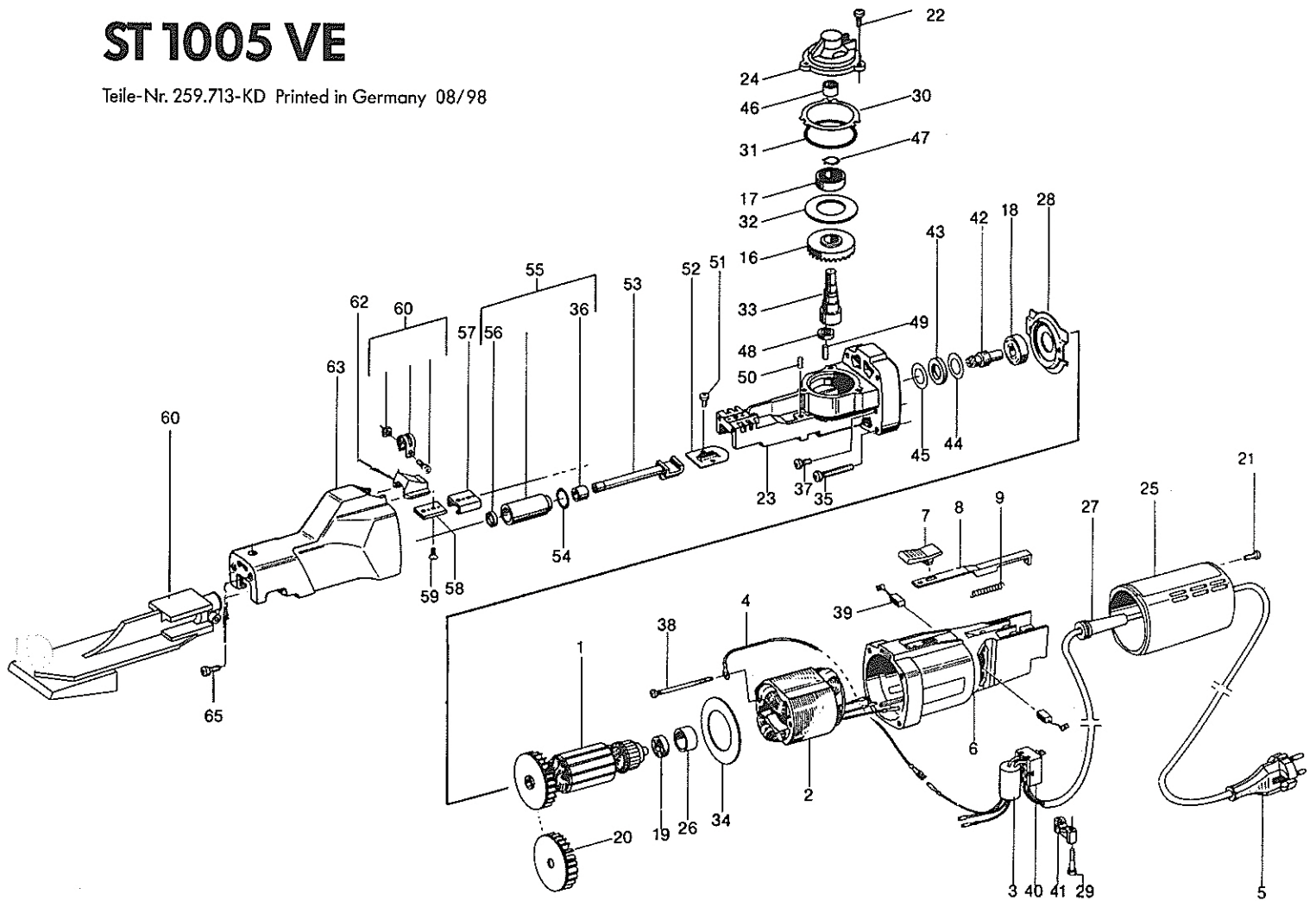


ST 1005 VE

Teile-Nr. 259.713-KD Printed in Germany 08/98



DIN Norm	Abmessung mm	Pos.	Teile-Nr.	Menge	Benennung
Ersatzteile					
		1	164.070	1	Anker 220 V
		2	164.119	1	Magnetfeld 220 V
		3	212.644	1	Kondensator
		4	212.652	1	Litze
4 m		5	149.144	1	Kabel 2x1x4
		6	203.068	1	Motorgehäuse mit Kohlenhalter
		7	211.451	1	Schalthebel
		8	195.812	1	Schaltstange
		9	195.820	1	Druckfeder
		11	198.145	1	Elektronik 220 V
625	10x26x8	16	259.545	1	Kegelrad
		17	106.615	1	Rillenkugellager 6000 Z
625	10x26x8	18	254.442	1	Rillenkugellager 6000 ZTN 9
625	7x19x6	19	254.443	1	Rillenkugellager 607 ZTN 9
		20		1	Windflügel
		21	195.715	2	Kreuzschlitz-Schraube
7985	M4x12	22	149.136	3	Linse
		23	224.901	1	Getriebegehäuse
		24	215.538	1	Deckel
		25	213.780	1	Haube für Elektronik
		26	209.139	1	Lagerring
		27	215.848	1	Kabelschutzhülse
		28	215.821	1	Lagerdeckel
		29	213.373	2	Linse
		30	215.481	1	Distanzring
		31	215.732	1	Dichtungsring
		32	215.465	1	Tellerfeder
		33	259.546	1	Getriebewelle
		34	159.247	1	Luftführung
		35	195.693	4	Kreuzschlitz-Schraube
7985	M4x10	36	189.251	2	Sinterlager
		37	121.258	2	Linse
		38	196.169	2	Kreuzschlitz-Schraube
		39	250.066	2	Kohlen

DIN Norm	Abmessung mm	Pos.	Teile-Nr.	Menge	Benennung
		40	195.782	1	Schalter
		41	208.949	1	Kabelschelle
		42	161.179	1	Ritzel
	24x14x4	43	160.512	1	Dichtring
	25,9x15,5x0,5	44	160.520	1	Scheibe
	23x14x0,5	45	160.539	1	Scheibe
		46	159.271	1	Nadellager HK 0810
		47	111.406	1	Sicherungsring
625	5x13x4	48	216.305	1	Rillenkugellager
6325	5x14	49	216.291	1	Zylinderstift
913	M4x8	50	216.259	1	Gewindestift
7985	M4x6	51	164.283	2	Linse
		52	222.410	1	Führung
		53	224.936	1	Hubstange
	14x1,5	54	216.267	1	Dichtungsring
		55	225.010	1	Buchse komplett
		56	215.775	1	Dichtungsring
		57	224.871	1	Führung
		58	224.863	1	Beilage
965	M 3,5x10	59	224.898	2	Senkschraube
		60	258.031	1	Schleifschuh k.
		61	224.820	1	Werkzeughalter
		62	215.570	1	Einschub
		63	255.362	1	Schutzhülse
7985	M 4x12	65	149.136	2	Linse
			255.691	16 g	Getriebefett

Für 110-Volt-Maschinen unterscheiden sich nachstehende Teile gegenüber den 220-Volt-Maschinen:

1	199.478	1	Anker
2	199.486	1	Magnetfeld
5	218.235	1	Kabel
11	216.844	1	Elektronik 110 V

Grundausrüstung

217.794 1 Sechskantstiftschlüssel