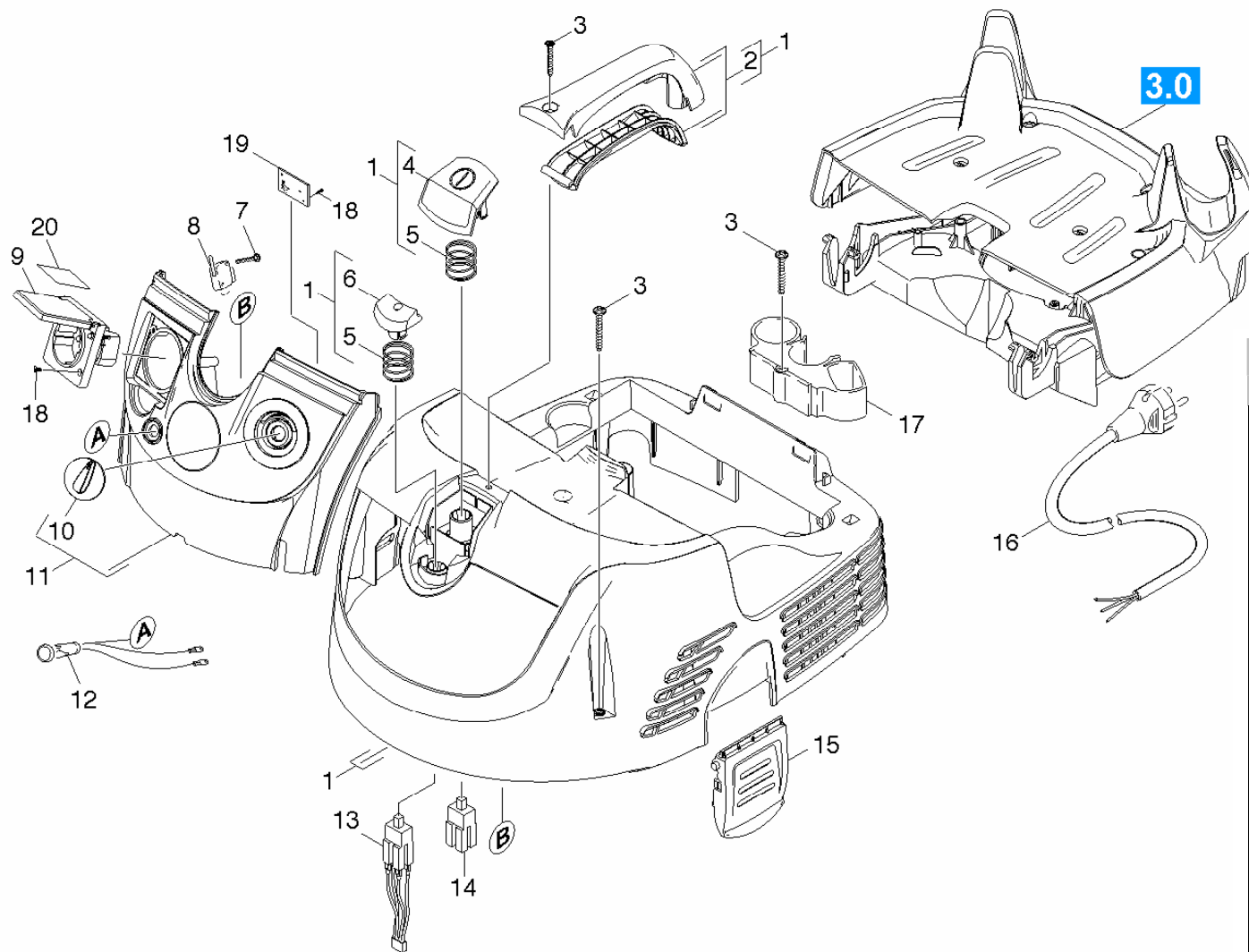
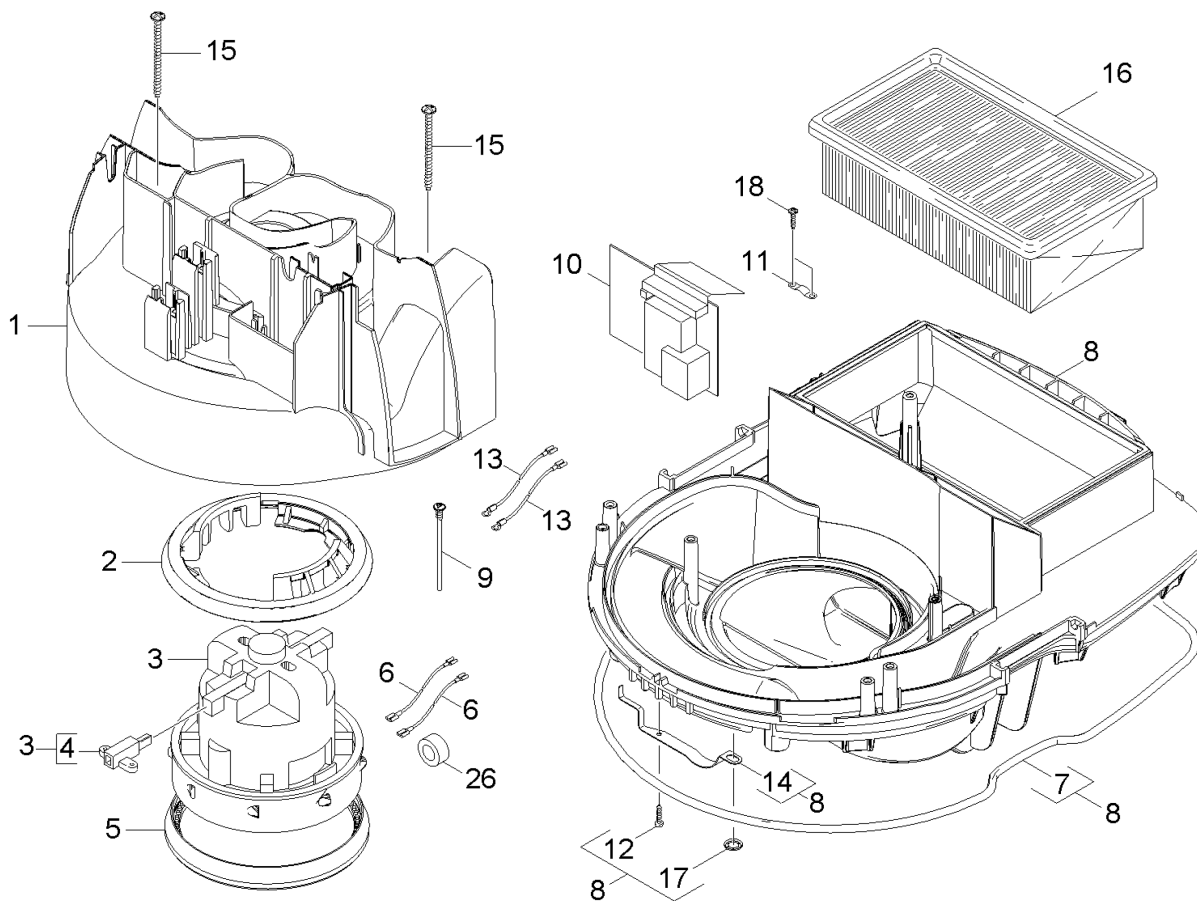


Haube Einzelteile



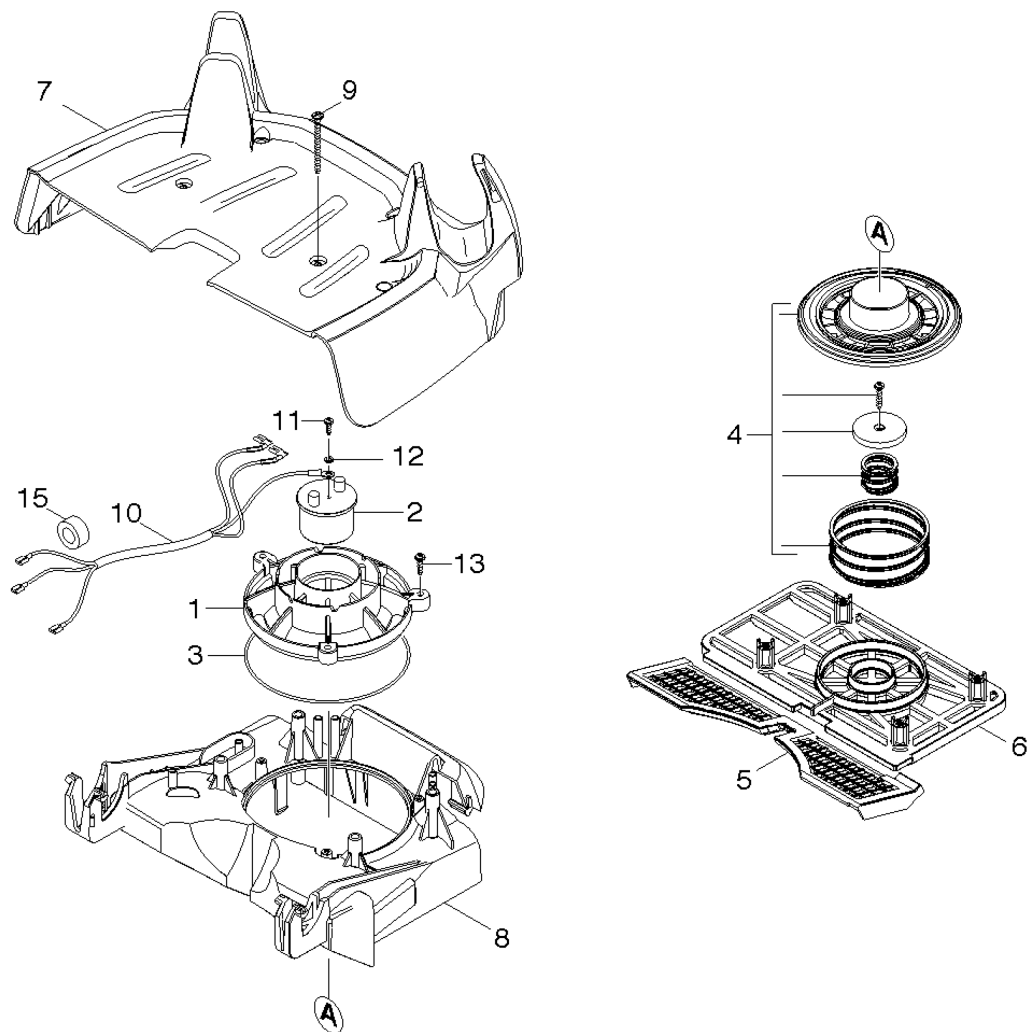
VCE 45 L AC			
	Pos.	Teile-Nr.	Stückzahl
H	1	340.316	1
H	2	337.641	1
H	3	337.706	5
H	4	341.797	1
H	5	340.499	2
H	6	341.800	1
H	7	329.797	1
H	8	297.615	1
H	9	297.607	1
H	10	340.456	2
H	11	340.367	1
H	12	297.593	1
H	13	340.596	1
H	14	340.618	1
H	15	337.668	2
H	16	297.534	1
H	17	297.542	1
H	18	325.910	4
H	19	340.359	1
H	20	297.623	1

Turbine



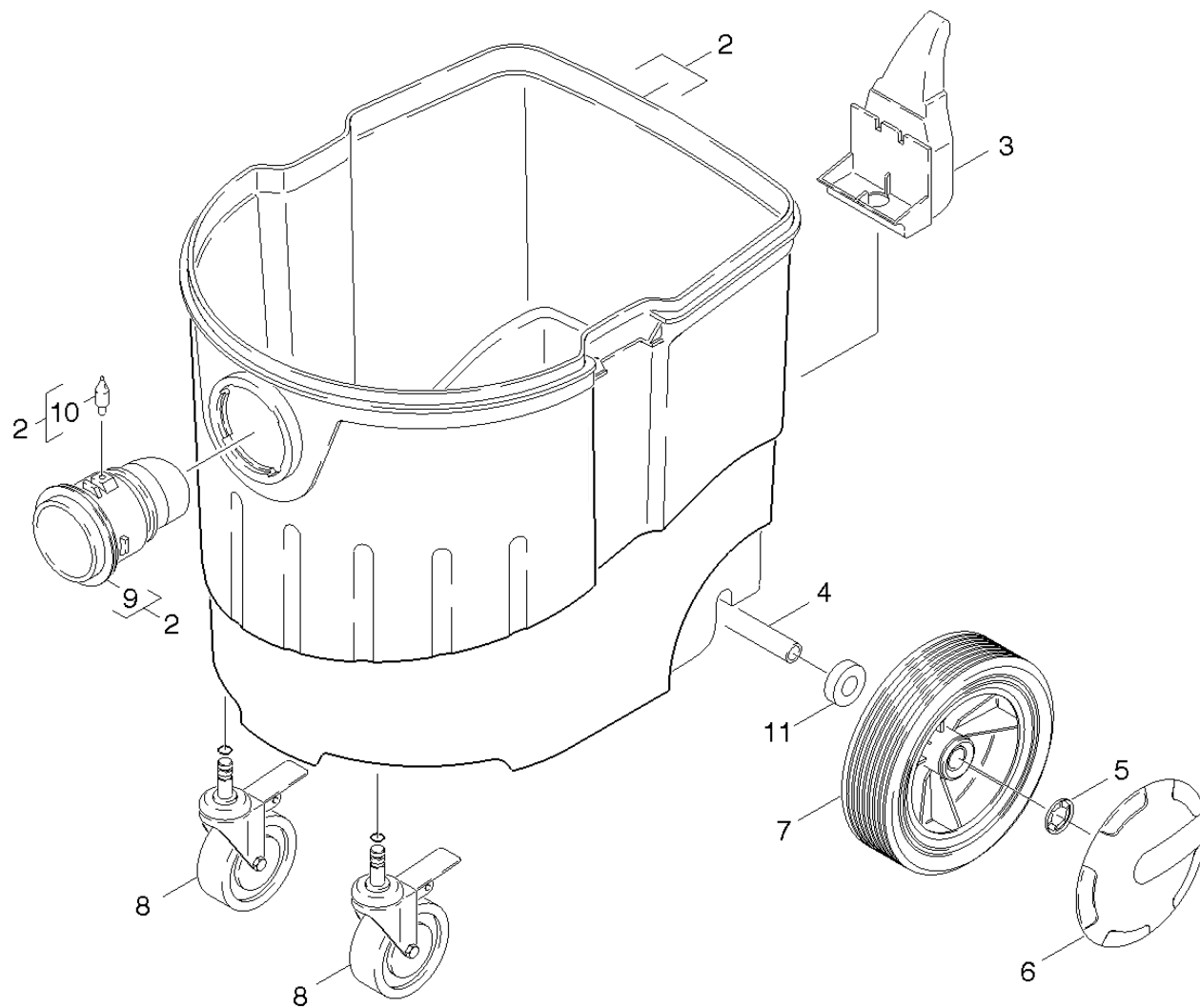
VCE 45 L AC			
	Pos.	Teile-Nr.	Stückzahl
T	1	340.332	1
T	2	340.510	1
T	3	340.561	1
T	4	340.588	1
T	5	340.553	1
T	6	374.997	1
T	7	297.860	1
T	8	340.308	1
T	9	340.421	2
T	10	340.340	1
T	11	340.677	1
T	12	297.550	1
T	13	340.642	1
T	14	375.012	1
T	15	337.706	2
T	16	337.692	1
T	17	340.537	1
T	18	305.898	2
T	26	374.490	1

Filterruettler



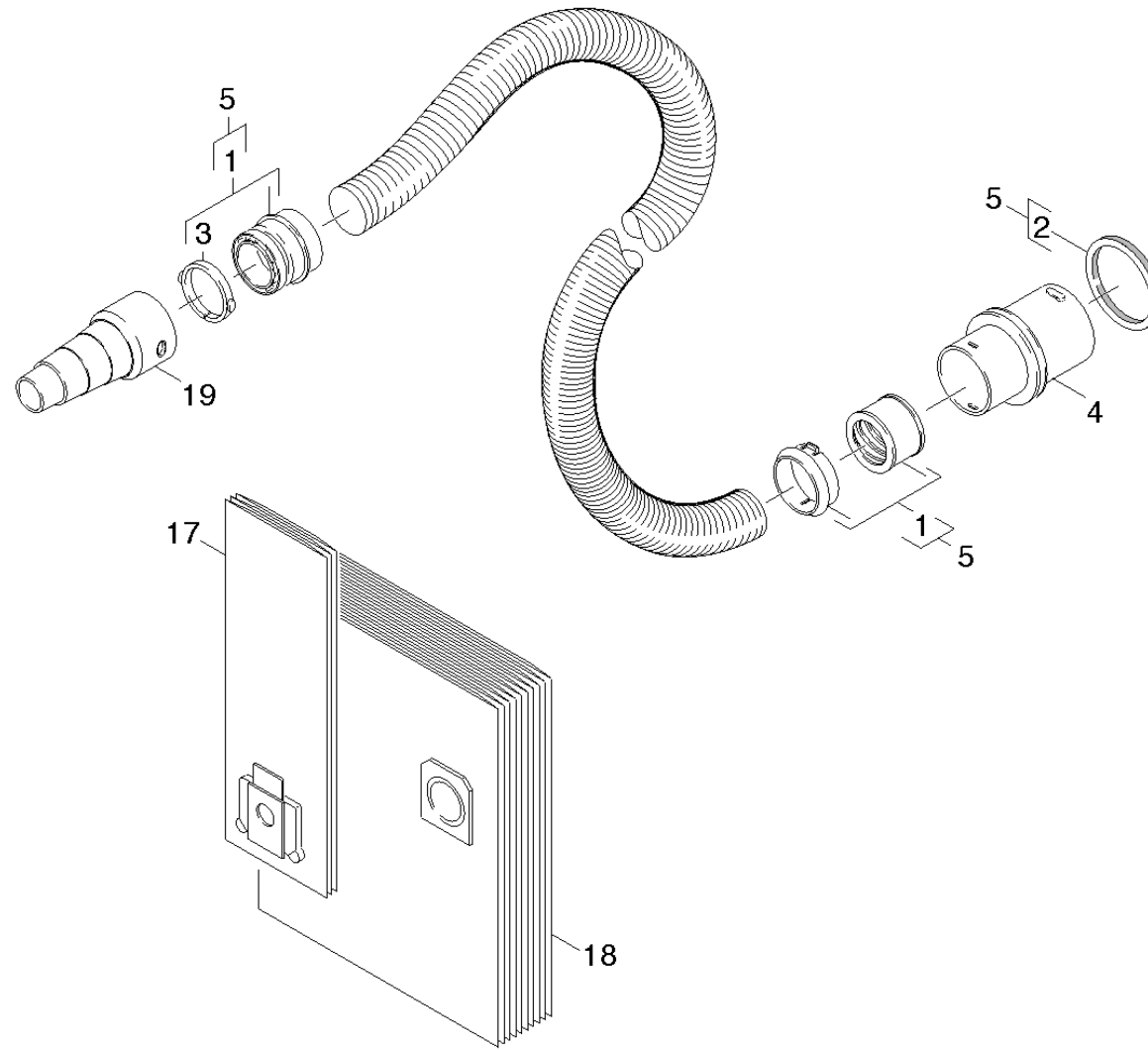
VCE 45 L AC			
	Pos.	Teile-Nr.	Stückzahl
F	1	340.383	1
F	2	340.669	1
F	3	340.545	1
F	4	340.294	1
F	5	340.502	1
F	6	340.375	1
F	7	340.391	1
F	8	340.405	1
F	9	340.650	4
F	10	375.020	1
F	11	325.937	1
F	12	255.788	1
F	13	195.715	3
F	15	374.490	1

Behälter Einzelteile



VCE 45 L AC			
	Pos.	Teile-Nr.	Stückzahl
B	2	340.324	1
B	3	298.158	1
B	4	340.413	1
B	5	298.174	2
B	6	394.041	2
B	7	298.190	2
B	8	337.684	2
B	9	298.212	1
B	10	298.298	1
B	11	340.448	2

Zubehoer



VCE 45 L AC			
	Pos.	Teile-Nr.	Stückzahl
Z	1	296.988	1
Z	2	298.239	2
Z	3	379.654	1
Z	4	340.529	1
Z	5	354.953	1
Z	17	340.758	1
Z	18	340.766	1
Z	19	320.188	1