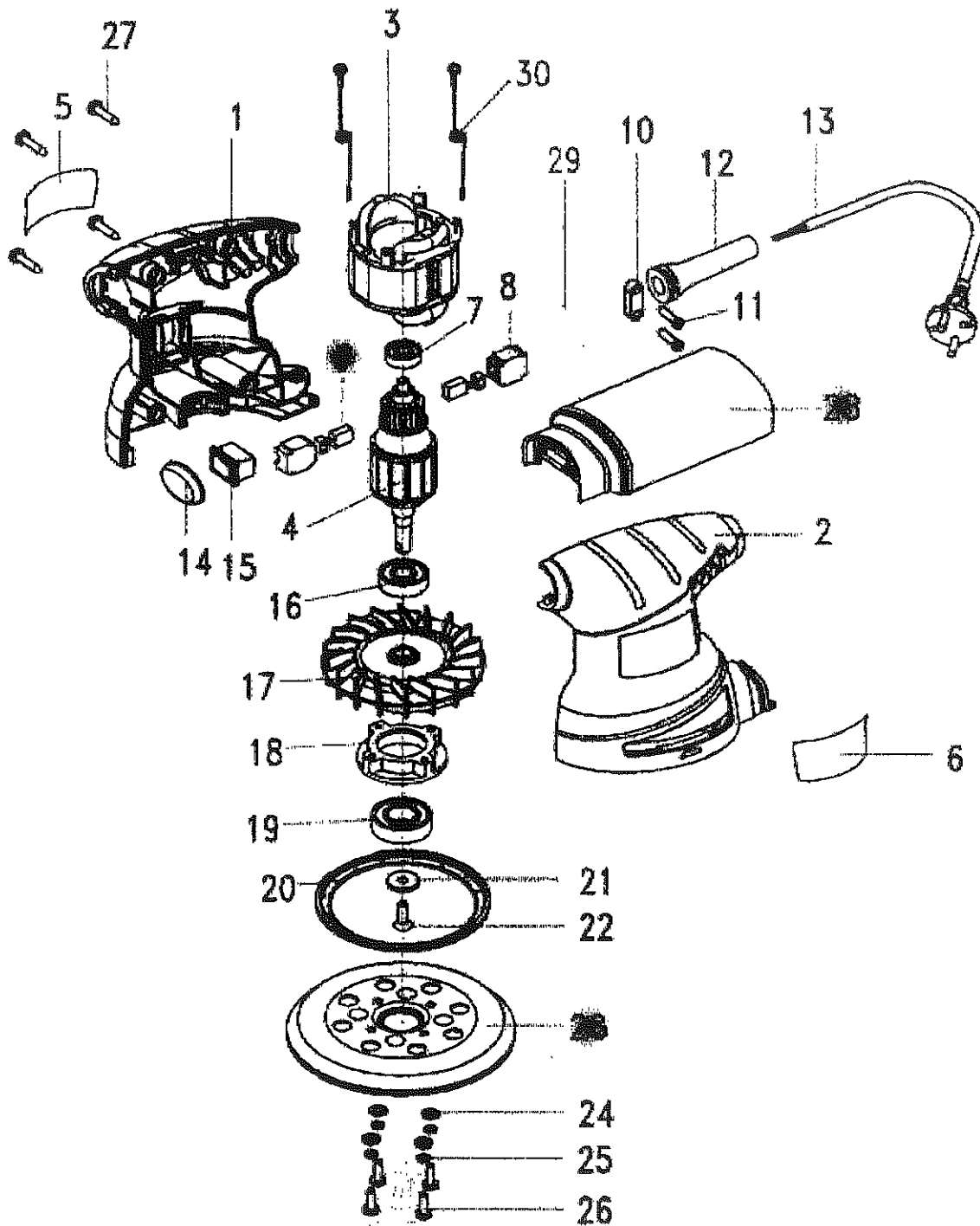


334111

XS 713 230/CEE

XS713



XS 713

Pos.	Beschreibung	Teile-Nr.
1	Gehäuse 2 Hälften + Leistungsschild	343.692
3	Magnetfeld	343.463
4	Anker	343.714
6	Kondensator	343.633
7	Kugellager	343.536
8	Kohlehalter	343.528
9	Kohle	335.479
10	Schelle	343.609
11	KT-Schraube	342.939
12	Kabelschutzhülle	343.617
13	Kabel mit Stecker	343.625
14	Abdeckung Schalter	343.501
15	Schalter	343.455
16	Kugellager	343.544
17	Lüfter	343.722
18	Lagerdeckel	343.730
19	Kugellager	106.623
20	Dichtung	343.749
21	Scheibe	343.595
22	Schraube, Senk-	251.391
23	Klett-Schleifteller	334.146
24	Scheibe	343.757
25	Sicherungsring	343.706
26	Schraube M4 x 8m	258.573
27	KT-Schraube 4 x 20	206.245
28	Staubbehälter	332.992
30	Litzen	343.641
32	Litze	344.591
33	Adapter für Staubabsaugung	333.026