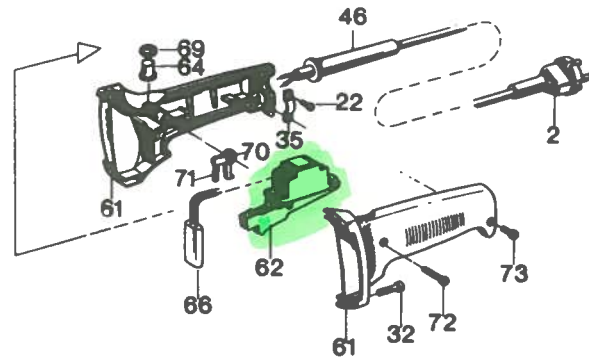
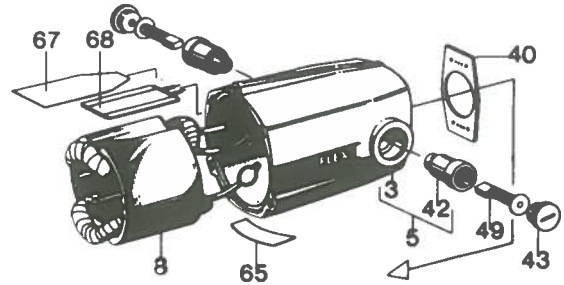


ZL 604 T
 ZL 610 T
 ZH 1206 T
 ZL 1206 NT
 ZL 1208 NT
 ZL 1302 T
 ZL 2104 LT
 ZL 2106 NT
 ZL 2108 NT
 ZL 2206 T → induit 174750
 ZL 2208 T
 ZLK 2106 T
 ZLK 2108 T
 ZL 2602 T
 ZK 2750 T
 ZK 2765 T



Bague de crochet 229733

Für Maschinen mit Totmannschalter unterscheiden sich nachstehende Teile gegenüber der Serienausführung

DIN Norm	Abmessung mm	Pos.	Teile-Nr.	Menge	Benennung
		8	151.386	1	Magnetfeld 220/Tot ZL 21..
		8	185.094	1	Magnetfeld 220/Tot ZL 22..
		8	193.968	1	Magnetfeld 220/Tot ZH/ZL 12..
		8	203.882	1	Magnetfeld 220/Tot ZLK 21..
		8	203.963	1	Magnetfeld 220/Tot ZK/ZL/ZP 13..
		8	204.420	1	Magnetfeld 220/Tot ZL 26..
		35	116.815	1	Kabelschelle außer ZL 604/610)
		46	113.204	1	Kabelschutzhülle
		61	189.936	1	Handgriff 2 Hälften rot
		61	192.856	1	Handgriff 2 Hälften schwarz
		62	189.952	1	Totmann-Schalter für Anlaufstrombegrenzung (außer ZL 604/610)
		62	190.012	1	Totmann-Schalter (außer ZL 604/610)
		62	191.868	1	Totmann-Schalter verstärkte Kontakte (außer ZL 604/610)
		64	189.987	1	Druckknopf schwarz
		64	192.139	1	Druckknopf grün
		68	254.866	1	Anlaufstrombegrenzung ZL 22..)
		68	204.544	1	Widerstand (ZL 12..)
		69	189.995	1	Filzring
		70	189.979	1	Schaltheben mit Rastung
		70	191.868	1	Schaltheben ohne Rastung
		71	190.004	1	Schraubendruckfeder

174750 induit 2206.