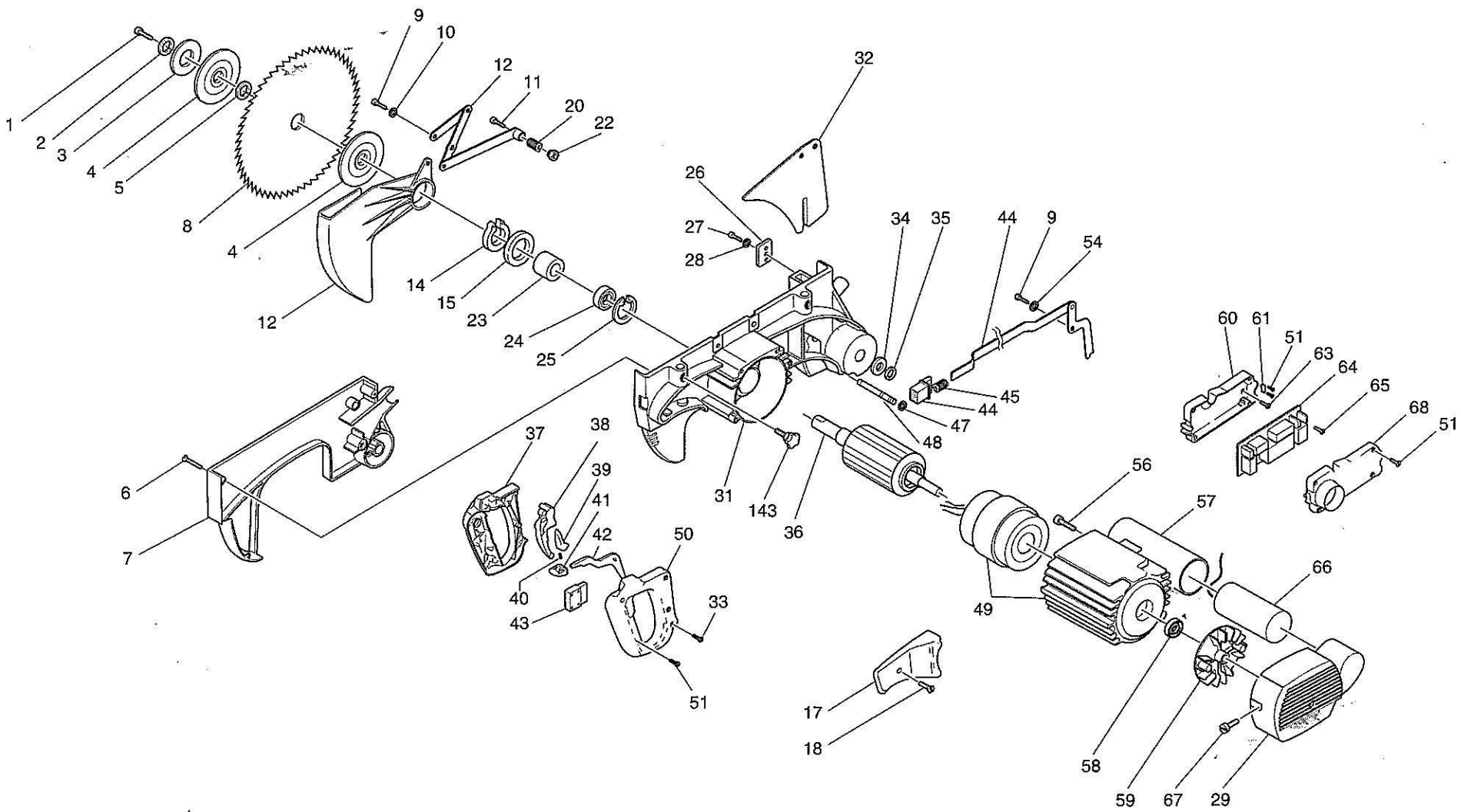
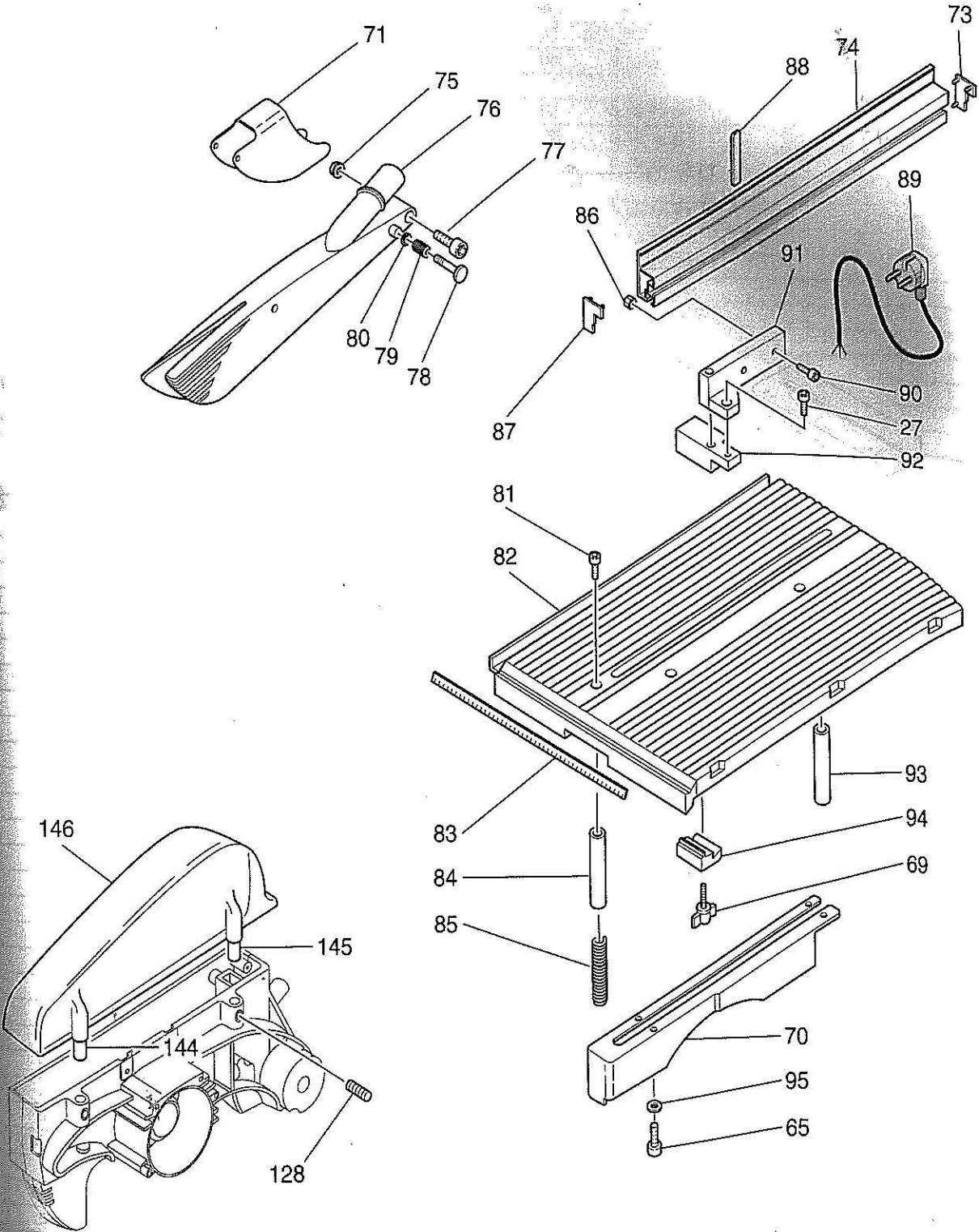


6.6. TAVOLE RICAMBI - SPARE PARTS - ERSATZTEILE - PIÈCES DE RECHANGE -
REPUESTOS - PEÇAS DE MUDANÇA

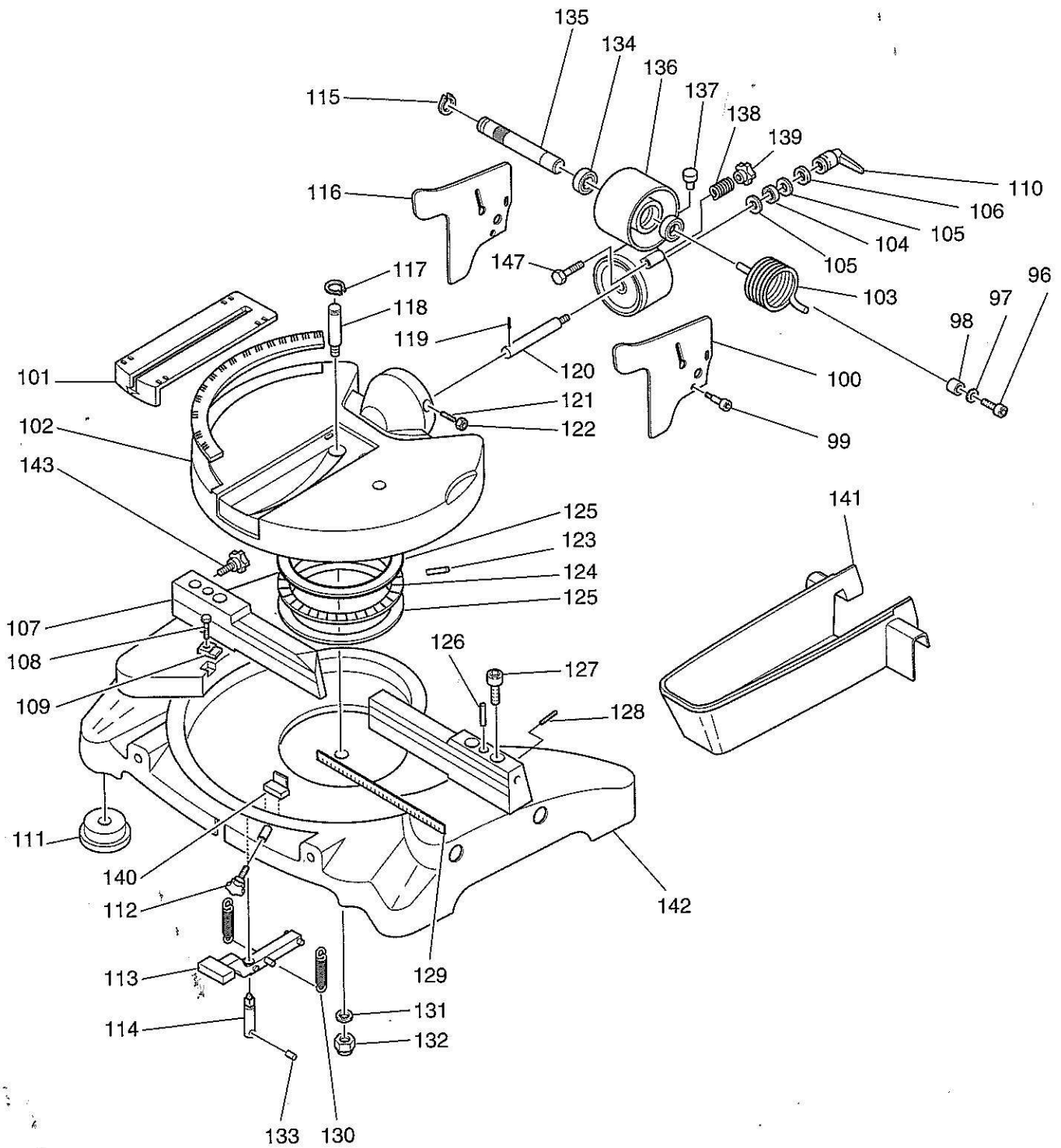
NR. 1





6.6. TAVOLE RICAMBI - SPARE PARTS - ERSATZTEILE - PIECES DE RECHANGE -
REPUESTOS - PEÇAS DE MUDANÇA

NR. 3



POS.	COD./KOD.	NOTE/MERKE/NOTES/NOTA/NOTAS
------	-----------	-----------------------------

117	D15E UNI 7435
-----	---------------

118	5.17.10.44
-----	------------

119	0.15.26.30
-----	------------

120	5.17.10.45
-----	------------

121	0.41.06.14
-----	------------

122	UNI 6952 D6
-----	-------------

123	0.17.40.12
-----	------------

124	5.13.04.34
-----	------------

125	5.06.40.28
-----	------------

126	0.15.06.35
-----	------------

127	UNI 6931 M8x30
-----	----------------

128	UNI 5923 M6x10
-----	----------------

129	5.40.14.17
-----	------------

130	5.08.10.12
-----	------------

131	0.08.02.60
-----	------------

132	0.10.61.15
-----	------------

133	0.15.23.30
-----	------------

134	0.59.60.02
-----	------------

135	5.00.15.66
-----	------------

136	5.13.78.95
-----	------------

137	5.15.51.57
-----	------------

138	5.08.10.24
-----	------------

139	0.14.00.78
-----	------------

140	5.13.79.02
-----	------------

141	5.18.16.73
-----	------------

142	5.13.36.65
-----	------------

143	0.14.00.84
-----	------------

144	5.13.07.97
-----	------------

145	5.13.07.98
-----	------------

146	5.18.16.82
-----	------------

147	UNI 5739 M6x45
-----	----------------

POS.	COD./KOD.	NOTE/MERKE/NOTES/NOTA/NOTAS
1	0.32.08.26	
2	0.12.03.08	
3	0.12.07.14	
4	5.19.02.95	
5	5.06.10.37	
6	DIN 7500 M5x20	
7	5.18.28.62	
8	3.27.99.50	
9	UNI 6109 M5x16	
10	5.10.01.46	
11	5.17.00.01	
12	7.13.05.85	
13		
14	D36E UNI 7435	
15	0.15.51.48	
16		
17	5.18.25.40	
18	DIN 7500 M4x20	
19		
20	5.08.01.29	
21		
22	5.10.01.47	
23	5.12.06.55	
24	0.52.62.03	
25	D40I UNI 7437	
26	5.13.30.08	
27	M6x16 UNI 5931	
28	0.12.02.06	
29	5.18.28.50	
30		
31	5.04.27.61	
32	5.18.30.67	
33	UNI 6954 P8x32	
34	0.12.01.16	
35	0.10.61.15	
36	7.01.31.40	
37	5.05.01.27	
38	5.14.30.06	
39	5.14.30.09	
40	5.08.10.22	
41	5.14.30.07	
42	5.14.20.71	
43	0.80.26.11	
44	7.13.05.75	
45	5.08.01.30	
46		
47	0.22.11.06	
48	5.17.10.46	
49	7.80.10.68	
50	5.05.01.26	
51	UNI 6954 P8x22	
52		
53		
54	5.10.01.43	
55		
56	UNI 5931 M5x55	
57	5.18.28.53	
58	0.52.62.01	
59	5.11.20.27	

POS.	COD./KOD.	NOTE/MERKE/NOTES/NOTA/NOTAS
60	5.18.28.52	
61	5.15.45.01	
62		
63	DIN 7500 M5x10	
64	7.82.01.19	
65	UNI 6954 P6x9.5	
66	0.84.00.28	
67	DIN 7500 M4x20	
68	5.18.25.39	
69	0.10.70.04	
70	5.18.16.66	
71	5.18.16.70	
72		
73	5.04.40.27	
74	5.13.04.21	
75	UNI 7473 M8	
76	5.18.16.65	
77	UNI 5931 M8x25	
78	5.14.10.09	
79	5.08.10.16	
80	D5 UNI 7434	
81	UNI 7984 M6x16	
82	5.13.04.20	
83	5.40.14.04	
84	5.13.07.66	
85	5.08.01.22	
86	UNI 5587 M6	
87	5.04.40.26	
88	5.40.14.16	
89	5.87.10.40	
90	UNI 5931 M6x20	
91	5.13.04.17	
92	5.13.04.33	
93	5.13.07.67	
94	5.13.04.32	
95	0.12.01.04	
96	UNI 5739 M8x16	
97	0.12.07.08	
98	5.06.30.38	
99	UNI 5933 M5x10	
100	5.18.16.69	
101	5.18.25.41	
102	5.13.78.94	
103	5.08.01.38	
104	0.71.15.28	
105	0.06.40.02	
106	5.12.40.63	
107	7.13.36.25	
108	0.33.04.12	
109	5.15.95.13	
110	0.14.70.02	
111	5.13.77.93	
112	0.14.00.78	
113	5.14.20.72	
114	5.17.10.23	
115	UNI 7435 D16E	
116	5.18.16.68	